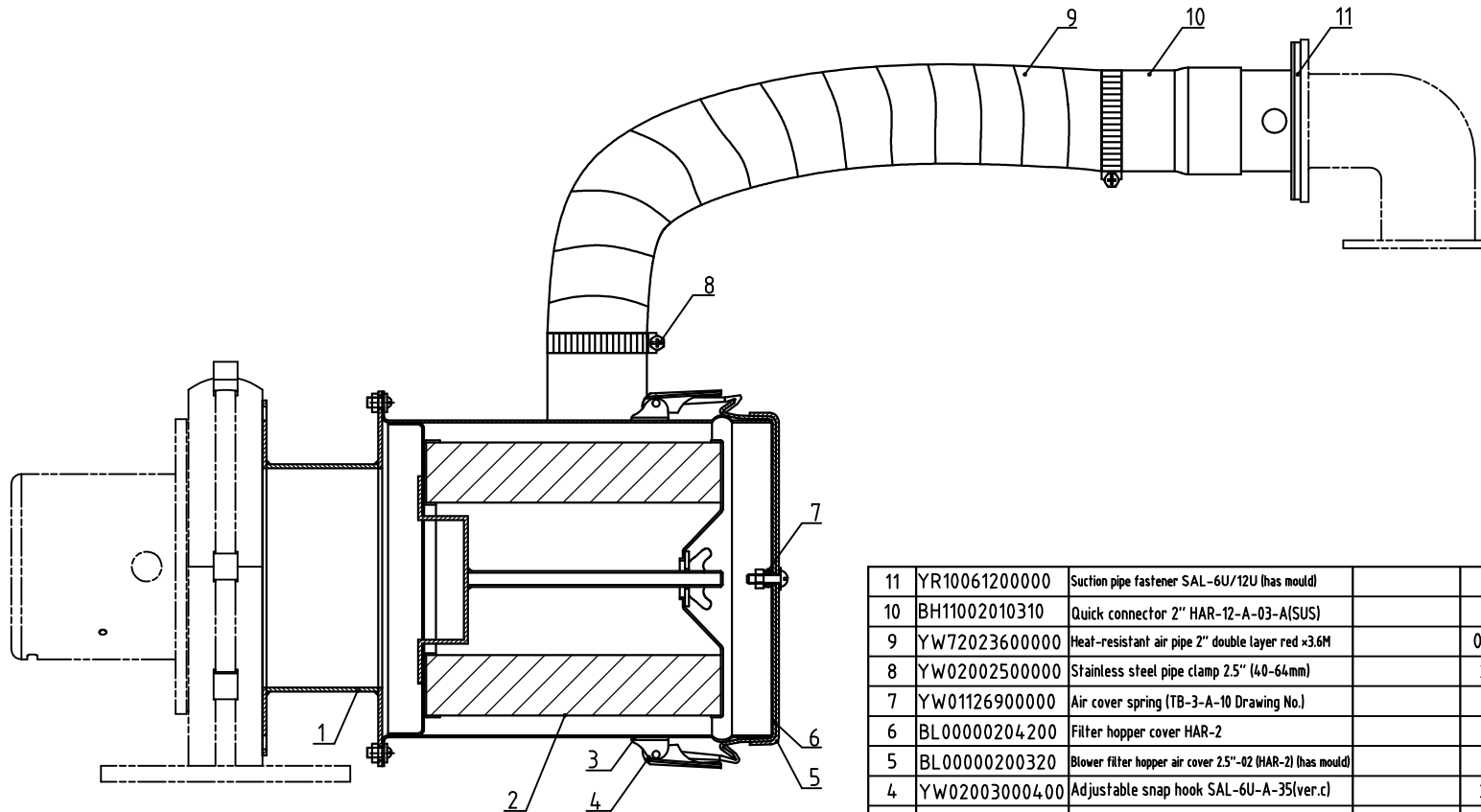


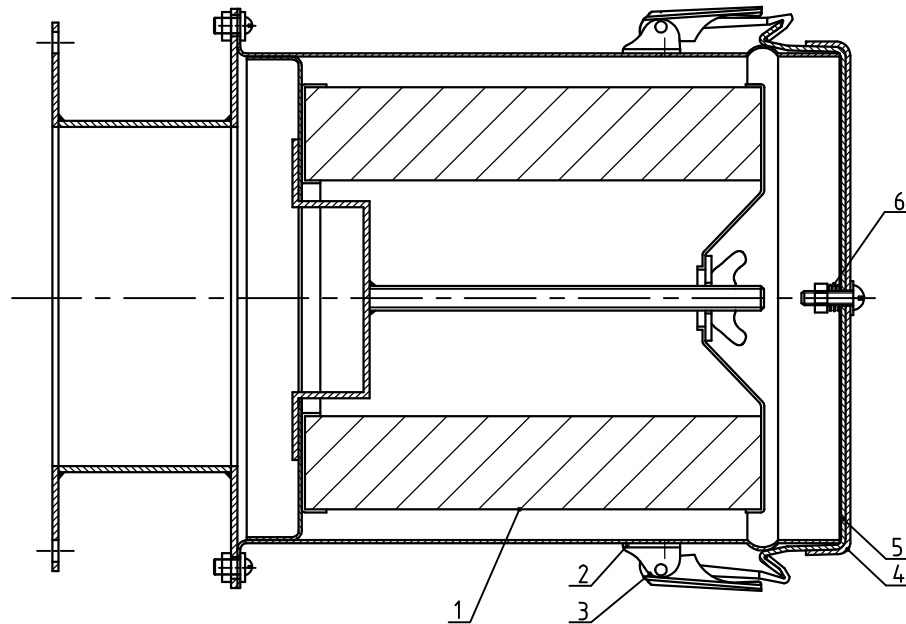
8	YW02003000400	Adjustable snap hook SAL-6U-A-35(ver.c)		3	
7	BA10001200110	Exhaust air pipe SHD-12-A-01(painted)(has mould)		1	
6	YR10001200700	Exhaust air pipe fastener SHD-12-ADC-1-A-B4 rubber (has mould)		1	
5	YR50127000000	Filter ADC1 ext.126x inner 70x254mm ADC-1-A-06(ver.0)		1	
4	YE66515800000	PVC hose 2" inner dia. 50mmx0.8mm		1	
3	YW02002500000	Stainless steel pipe clamp 2.5"(40-64mm)		2	
2	YR40012500000	Plastic connector 1.25"		1	
1	YR40000000100	Bottom plug ADC-1-A-05 ver.0 (has mould)		1	
序号	代号	名称	材质	数量	备注

					制图	版号	标题	图号	比例	1:6	数量	1
					设计	核准	排风空气滤清器	ADC-1-ALL			材质	
					校对					表面要求		
标记	更改前	更改后	更改人	日期	审核	日期	信易電熱機械股份有限公司 Shini Plastics Technologies, Inc.		物料号			



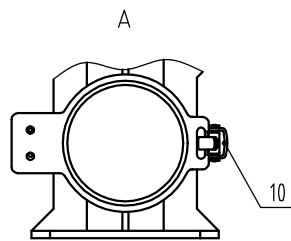
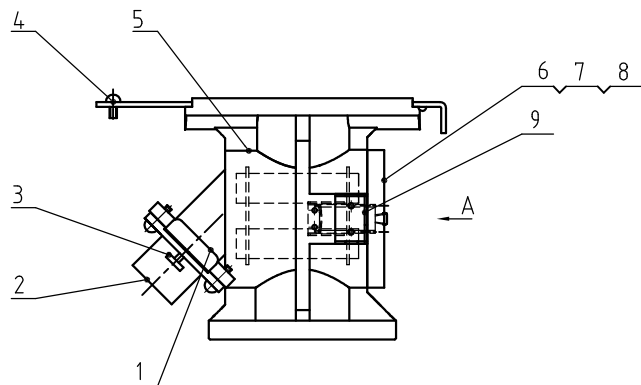
序号	代号	名称	材料	数量	备注
11	YR10061200000	Suction pipe fastener SAL-6U/12U (has mould)		1	
10	BH11002010310	Quick connector 2" HAR-12-A-03-A(SUS)		1	
9	YW72023600000	Heat-resistant air pipe 2" double layer red ×3.6M		0.3	
8	YW02002500000	Stainless steel pipe clamp 2.5" (40-64mm)		2	
7	YW01126900000	Air cover spring (TB-3-A-10 Drawing No.)		1	
6	BL00000204200	Filter hopper cover HAR-2		1	
5	BL00000200320	Blower filter hopper air cover 2.5"-02 (HAR-2) (has mould)		1	
4	YW02003000400	Adjustable snap hook SAL-6U-A-35(ver.c)		2	
3	YR40000600800	Adjustable snap hook pad SAL-6U(white)(has mould)		2	
2	YR50138000000	Filter ADC14 foamed rubber (AIF-12-A-ALL-01) ver.0		1	
1	BL90120500120	Hot air recycler adaptor flange HAR-12-A-05 (Drawing No.B)		1	

标记	更改前	更改后	更改人	日期	制图	版号	标题	图号	比例	数量	备注
					设计	核准	HAR-12 风机入口过滤器	HAR-12-ALL	1:3	1	
					校对				表面要求	材质	
					审核	日期			物料号		
						2014.02.13	 信易电热机械股份有限公司 Shini Plastics Technologies, Inc.				



6	YW01126900000	Air cover spring (TB-3-A-10 Drawing No.)		1	
5	BL00000204200	Filter hopper cover HAR-2		1	
4	BL00000200320	Blower filter barrel air cover 2.5"-02(HAR-2)(has mould)		1	
3	YW02003000400	Adjustable snap hook SAL-6U-A-35(ver.c)		2	
2	YR40000600800	Adjustable snap hook pad SAL-6U(white)(has mould)		2	
1	YR50138000000	Filter ADC14 foamed rubber (AIF-12-A-ALL-01) ver.0		1	
序号	代号	名称	材料	数量	备注

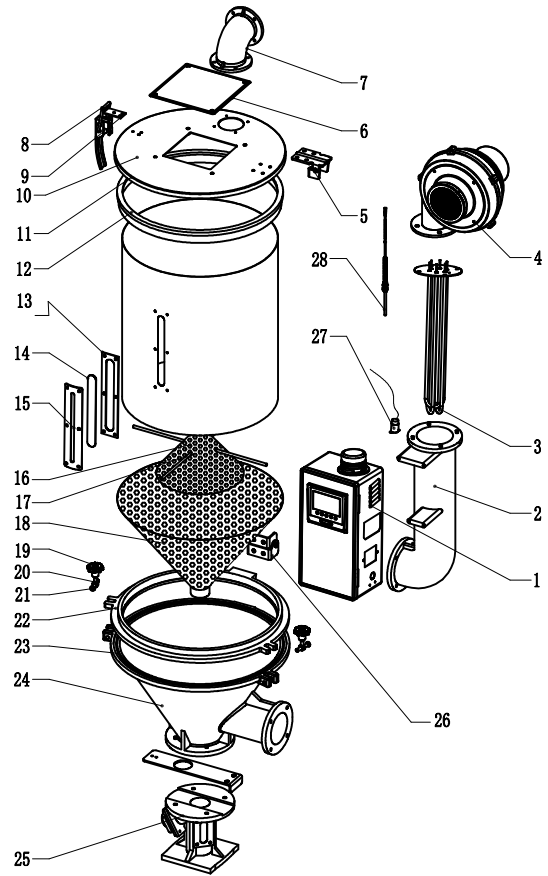
					制图		版号		标题	AIF-12	图号	AIF-12-ALL	比例	1:2	数量	1
					设计		核准		风机入口过滤器				表面要求		材质	
					校对		核准		 信易電熱機械股份有限公司 Shini Plastics Technologies, Inc.			表面要求				
标记	更改前	更改后	更改人	日期	审核		日期	2014.02.13		物料号						



10	YW02003000400	Adjustable snap hook SAL-6U-A-35		1	
9	YW09050200000	Magnetic base hinge SCM-38-A-21/SGD-A-12 (ver.0)(has mould)		1	
8	YW01005000100	Magnetic base spring SHD-50-A-101		1	
7	YW70097500000	Sight glass 50KG(φ97×5mm)SHD-50-A-106(ver.C)		1	
6	BA10005000210	Magnetic base mirror frame SHD-50-A-96-0(processed)(has mould)		1	
5	BA20001200210	Magnetic base MB-12EB-A-01(processed)(has mould)		1	
4	YW07001200000	Large shut-off plate HB-12-A-02(ver.A)(has mould)		1	
3	YW69616100000	Manual screw M6×16×16		1	
2	YA10005000100	Discharge port (has mould) SEHD-50-ALL-03(ver.0)		1	
1	YW09125000000	Small shut-off plate HB-12/50 T:1.4mm HB-12-A-03(ver.0)(has mould)		1	
序号	代号	名称	材质	数量	备注

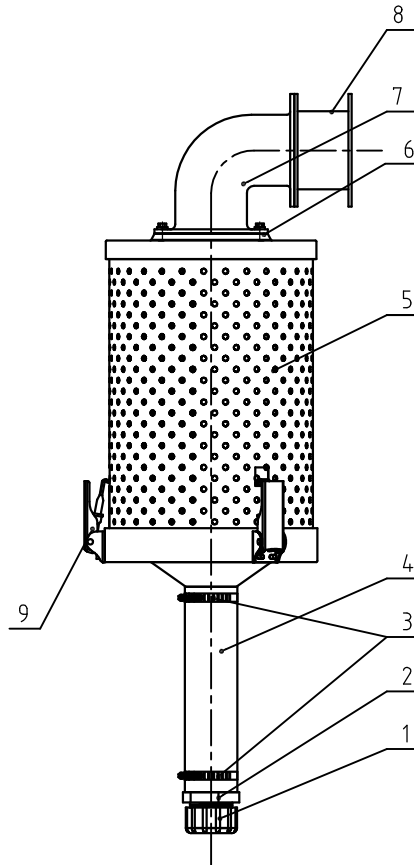
					制图	版号	标题	图号	比例	1:5	数量	1
					设计	核准	MB-12EB 磁力底座	MB-12EB-ALL		材质		
					校对		信易電熱機械股份有限公司 Shini Plastics Technologies, Inc.			表面要求		
标记	更改前	更改后	更改人	日期	审核	日期			20130108	物料号		

Drying blower power	Drying heater power	Hopper capacity	Machine version No.
0.17KW	3KW	25KG	Ver.C


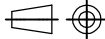
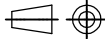


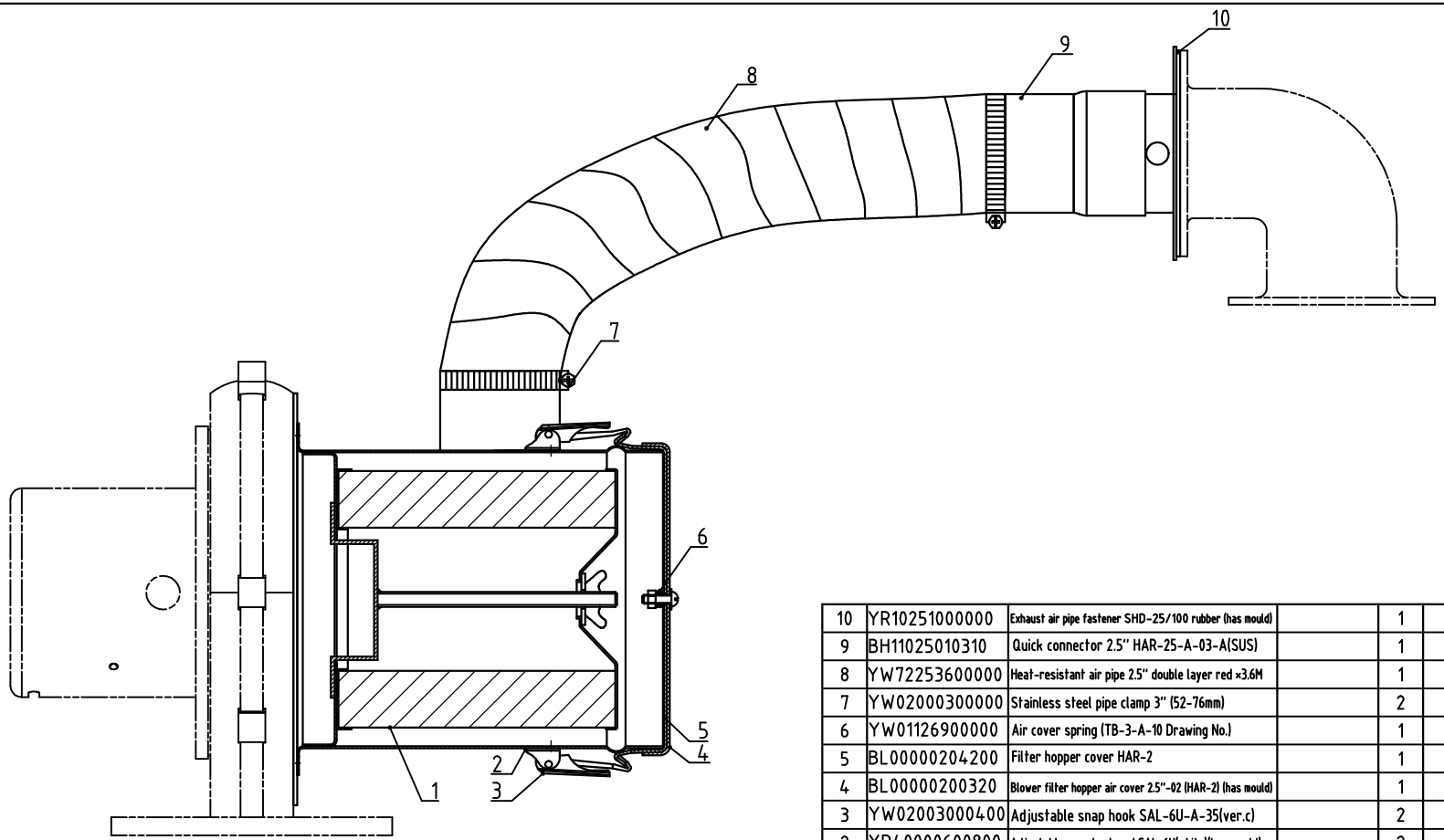
28	YE9005501300	Thermocouple 5x55LxM8x1.1MISHD-40U-A-24 pipe ver.0)	1
27	BE85013000550	Temp. protector KTR8 centrifugal LA5PH (thermal pro. normally open)	1
26	YW90001200200	Hopper body hinge SHD-25EB-A-01ver.0)small silico 30 set/case	1
25	BY10050003150	Standard base assembly HB-50(ver.B)	1
24	YW20002500100	Hopper SHD-25EB-A-02(ver.B)Long Feng)Shini mould	1
23	YR10121300200	Shade separator fastener SHD-25EB-A-12(0) Irregular silica gel)has mould	1
22	YW20002500300	Lever ring SHD-25EB-A-01-03 (ver. 0) Long Feng) Shini mould	1
21	YW90481203800	Transverse 48 SHD-12EB)Long Feng)100 pcs/bag	2
20	YW90001200400	Star ring screw small M10x40 SHD-12EB)LONG FENG)200 SET/CASE	2
19	YW90001200300	Star ring screw small SHD-12EB)LONG FENG)200 SET/CASE	2
18	YL01002500200	Lever screen assembly SHD-25EB-A-05(ver.0)Long Feng)5 set/handle	1
17	YL01002500300	Upper screen stainless steel rod SHD-25EB)Long Feng)5 set/handle	1
16	YL01002500400	Upper screen SHD-25EB)Long Feng)5 set/handle	1
15	BW09000630040	Sight glass iron sheet six hole (chrome plated)	1
14	YR40001200000	Acryl six hole SEHD-12-A-12(ver.0) Mat.: PC (has mould)	1
13	YR40000600000	Sight glass fastener six hole (has mould) SEHD-12-A-11 (ver.0)	1
12	YW20002501200	Upper ring SHD-25EB-A-01-02 (ver.0) (Long Feng)	1
11	YR10002500100	Cover fastener SHD-25 white silica gel (has mould)	1
10	YW90038302000	Iron cover SHD-25EB-A-04 (ver.0) (8x3)Long Feng)10 set/handle	1
9	BL01121400120	Hand hook SHD-12EB-A-14 (Drawing ver. A)	1
8	YW00121000000	Handle SEHD-25-A-08 (ver.0) has mould	1
7	YW20002507000	Exhaust air pipe SHD-25EB-A-03(ver.0) (Long Feng)	1
6	BW09202000000	Square plate SEHD-100-A-09 (ver.0) (has mould)	1
5	YW90001200100	Hopper cover hinge SHD-12EB-A-0 (ver.0) (small silico) Long Feng)30 set/handle	1
4	YM40503400200	Blower 25" (6x3) 3:1=380V-415V/50/60HZ/170W/205W	1
3	BH70250300150	Pipe heater SHD-25-3KW/3 @ 400V)SHD-25EB-B-01	1
2	BA10002500810	Hot air pipe elbow SHD-25EB-A-07(ver.A) (processed)has mould	1
1	BL01005000720	Control box short? case SEHD-50-ALL-02(ver.B)	1

制图	版号	标题	图号	比例	数量
设计	核准	SHD-25E (400V)		1:1	材质
校对	审核	 信昌電熱機械股份有限公司 Shini Plastics Technologies, Inc.		表面要求	
标记	日期			物料号	
更改前	更改后	更改人	日期		



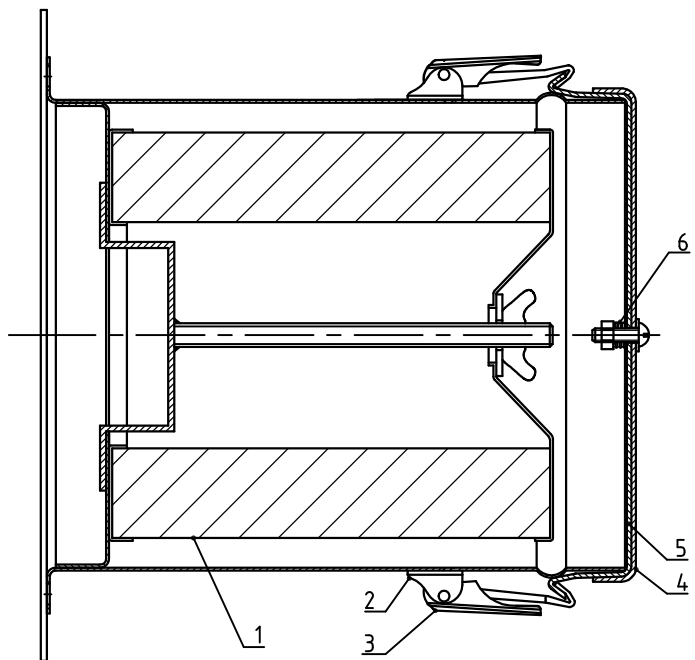
序号	代号	名称	材质	数量	备注
9	YW020030004.00	Adjustable snap hook SAL-6U-A-35(ver.c)		3	
8	BL90000200120	Adaptor flange ADC-2EB-A-01(ver.0)		1	
7	YW20002507000	Exhaust air pipe SHD-25EB-A-03(ver.0)(Long Feng		1	
6	YR10251000000	Exhaust air pipe fastener SHD-25/100 rubber (has mould)		2	
5	YR50181100000	Filter ADC2 fastener rubber (SHD-1000H-A-ALL-09) ver.		1	
4	YE66515800000	PVC hose 2" inner dia. 50mm×0.8mm		1	
3	YW02002500000	Stainless steel pipe clamp 2.5"(40-64mm)		2	
2	YR40012500000	Plastic connector 1.25"		1	
1	YR40000000100	Bottom plug ADC-1-A-05 ver.0 (has mould)		1	

标记	更改前	更改后	更改人	日期	制图	版号	标题	图号	比例	数量	备注
					设计	核准	ADC-2EB 排风空气滤清器	ADC-2EB-ALL	1:6	1	
					校对		 信易電熱機械股份有限公司 Shini Plastics Technologies, Inc.	 表面要求	 材质		
				审核	日期	物料号					



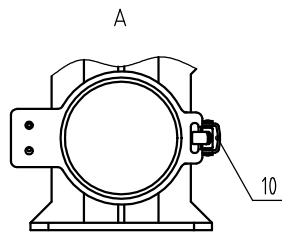
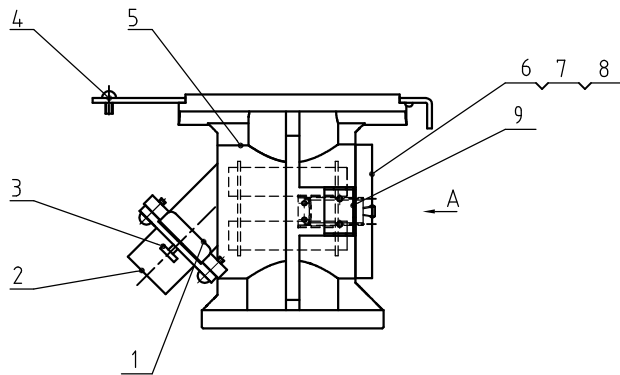
10	YR10251000000	Exhaust air pipe fastener SHD-25/100 rubber (has mould)		1	
9	BH11025010310	Quick connector 2.5" HAR-25-A-03-A(SUS)		1	
8	YW72253600000	Heat-resistant air pipe 2.5" double layer red x3.6M		1	
7	YW02000300000	Stainless steel pipe clamp 3" (52-76mm)		2	
6	YW01126900000	Air cover spring (TB-3-A-10 Drawing No.)		1	
5	BL00000204200	Filter hopper cover HAR-2		1	
4	BL00000200320	Blower filter hopper air cover 25"-02 (HAR-2) (has mould)		1	
3	YW02003000400	Adjustable snap hook SAL-6U-A-35(ver.c)		2	
2	YR40000600800	Adjustable snap hook pad SAL-6U(white)(has mould)		2	
1	YR50138000000	Filter ADC14 foamed rubber (AIF-12-A-ALL-01) ver.0		1	
序号	代号	名称	材料	数量	备注

					制图	版号	标题	图号	比例	1:3	数量	1
					设计	核准	HAR-25EB	HAR-25EB-ALL	表面要求 物料号			
					校对	核准	热风回收器					
标记	更改前	更改后	更改人	日期	审核	日期	20200917	SHINI 信易电热机械股份有限公司 Shini Plastics Technologies, Inc.				



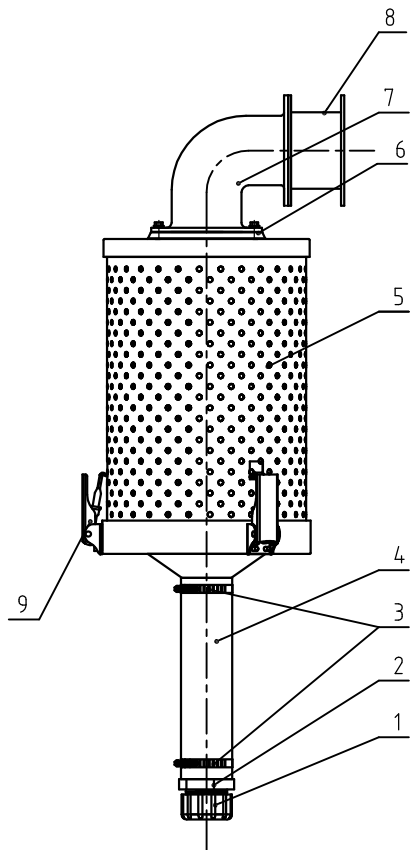
6	YW01126900000	Air cover spring (TB-3-A-10 Drawing No.)		1	
5	BL00000204200	Filter hopper cover HAR-2		1	
4	BL00000200320	Blower filter barrel air cover 2.5"-02(HAR-2)(has mould)		1	
3	YW02003000400	Adjustable snap hook SAL-6U-A-35(ver.c)		2	
2	YR40000600800	Adjustable snap hook pad SAL-6U(white)(has mould)		2	
1	YR50138000000	Filter ADC14 foamed rubber (AIF-12-A-ALL-01) ver.0		1	
序号	代号	名称	材料	数量	备注

					制图		版本号		标题	AIF-25EB	图号	AIF-25EB-ALL	比例	1:2	数量	1
					设计		核准		风机入口过滤器					材质		
					校对		核准		信易電熱機械股份有限公司 Shini Plastics Technologies, Inc.			表面要求				
标记	更改前	更改后	更改人	日期	审核		日期	20200917		物料号						



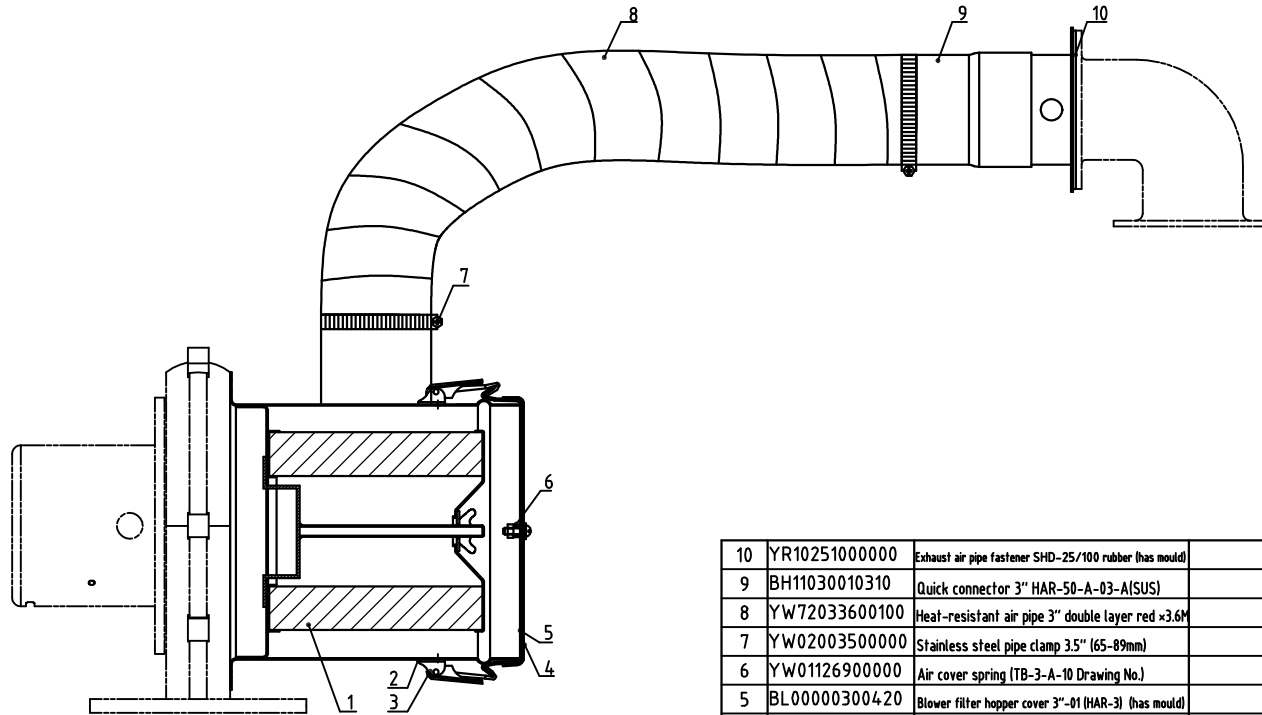
10	YW02003000400	Adjustable snap hook SAL-6U-A-35		1	
9	YW09050200000	Magnetic base hinge SCH-38-A-21/SGD-A-12 (ver.0)(has mould)		1	
8	YW01005000100	Magnetic base spring SHD-50-A-101		1	
7	YW70097500000	Sight glass 50KG(φ97×5mm)SHD-50-A-106(ver.C)		1	
6	BA10005000210	Magnetic base mirror frame SHD-50-A-96-0(processed)(has mould)		1	
5	BA20005000310	Magnetic base SHD-50-A-51(processed)(has mould)		1	
4	YW07001200000	Large shut-off plate HB-12-A-02(ver.A)(has mould)		1	
3	YW69616100000	Manual screw M6×16×16		1	
2	YA10005000100	Discharge port (has mould) SEHD-50-ALL-03(ver.0)		1	
1	YW09125000000	Small shut-off plate HB-12/50 T1.4mm HB-12-A-03(ver.0)(has mould)		1	
序号	代号	名称	材质	数量	备注

					制图	版号	标题	图号	比例	1:5	数量	1
					设计	核准	MB-50 磁力底座	MB-50-ALL		材质		
					校对	核准	信易電熱機械股份有限公司 Shini Plastics Technologies, Inc.		表面要求			
标记	更改前	更改后	更改人	日期	审核	日期			20130108	物料号		



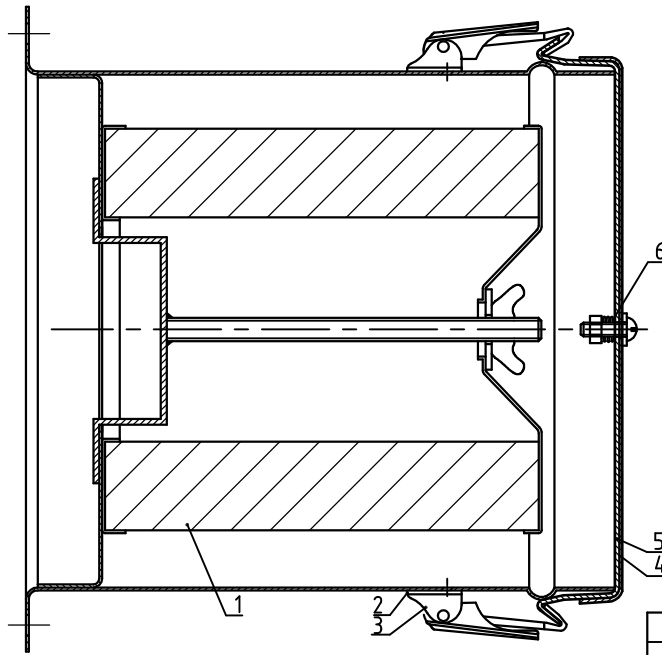
9	YW020030004.00	Adjustable snap hook SAL-6U-A-35(ver.c)		3	
8	BL90000200120	Adaptor flange ADC-2EB-A-01(ver.0)		1	
7	YW20002507000	Exhaust air pipe SHD-25EB-A-03(ver.0)(Leng Feng)		1	
6	YR10251000000	Exhaust air pipe fastener SHD-25/100 rubber (has mould)		2	
5	YR50181100000	Filter ADC2 fastener rubber (SHD-1000H-A-ALL-09) ver.)		1	
4	YE66515800000	PVC hose 2" inner dia. 50mm×0.8mm		1	
3	YW02002500000	Stainless steel pipe clamp 2.5"140-64mm		2	
2	YR40012500000	Plastic connector 1.25"		1	
1	YR40000000100	Bottom plug ADC-1-A-05 ver.0 (has mould)		1	
序号	代号	名称	材质	数量	备注

					制图	版号	标题	图号	比例	1:6	数量	1
					设计	核准	ADC-2EB	ADC-2EB-ALL		表面要求	材质	
					校对							
标记	更改前	更改后	更改人	日期	审核	日期	信易電熱機械股份有限公司 Shini Plastics Technologies, Inc.		物料号			



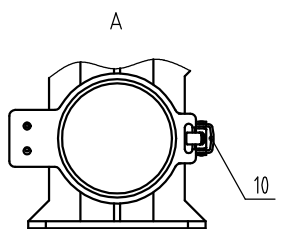
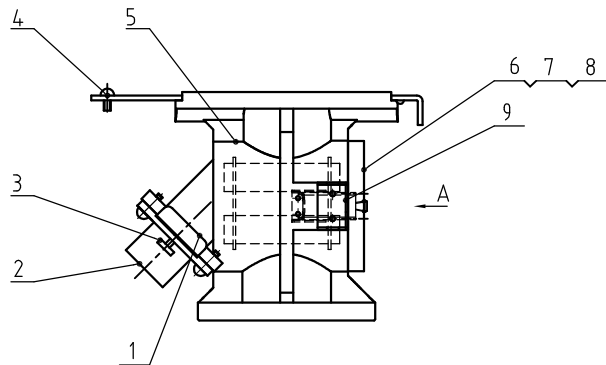
10	YR10251000000	Exhaust air pipe fastener SHD-25/100 rubber (has mould)		1	
9	BH11030010310	Quick connector 3" HAR-50-A-03-A(SUS)		1	
8	YW72033600100	Heat-resistant air pipe 3" double layer red x3.6M		0.35	
7	YW02003500000	Stainless steel pipe clamp 3.5" (65-89mm)		2	
6	YW01126900000	Air cover spring (TB-3-A-10 Drawing No.)		1	
5	BL00000300420	Blower filter hopper cover 3"-01 (HAR-3) (has mould)		1	
4	BL00000300320	Blower filter hopper air cover 3"-02 (HAR-3) (has mould)		1	
3	YW02003000400	Adjustable snap hook SAL-6U-A-35(ver.c)		2	
2	YR40000600800	Adjustable snap hook pad SAL-6U(white)(has mould)		2	
1	YR50138000000	Filter ADC14 foamed rubber (AIF-12-A-ALL-01) ver.0		1	
序号	代号	名称	材料	数量	备注

					制图	版号	标题	图号	比例	1:4	数量	1
					设计	核准	HAR-50	HAR-50-ALL	表面要求		材质	
					校对		热风回收器		物料号			
标记	更改前	更改后	更改人	日期	审核	日期	20200522	 信易电热机械股份有限公司 Shini Plastics Technologies, Inc.				



6	YW01126900000	Air cover spring (TB-3-A-10 Drawing No.)		1	
5	BL00000300420	Blower filter barrel cover 3"-01(HAR-3)(has mould)		1	
4	BL00000300320	Blower filter barrel air cover 3"-02(HAR-3)(has mould)		1	
3	YW02003000400	Adjustable snap hook SAL-6U-A-35(ver.c)		2	
2	YR40000600800	Adjustable snap hook pad SAL-6U(white)(has mould)		2	
1	YR50138000000	Filter ADC14 foamed rubber (AIF-12-A-ALL-01) ver.0		1	
序号	代号	名称	材料	数量	备注

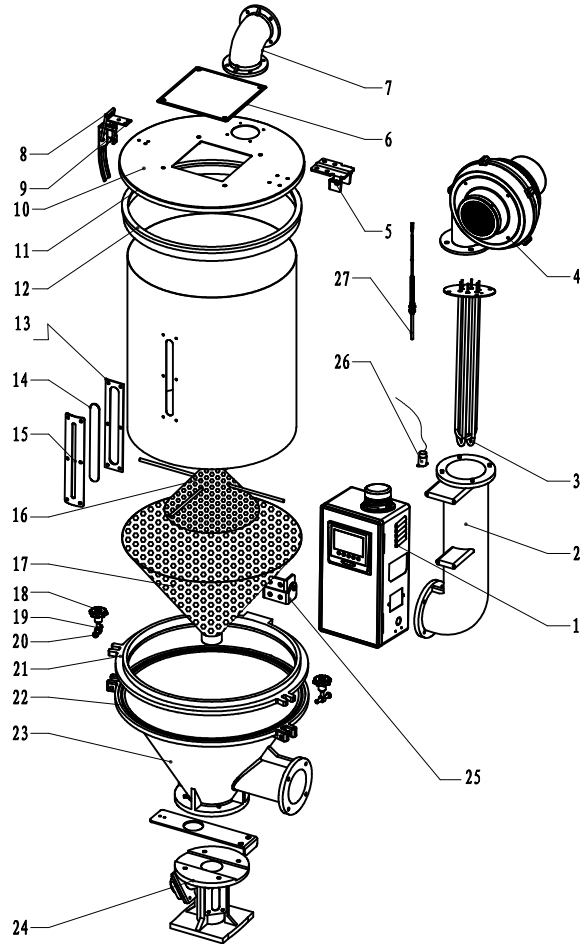
					制图	版号	标题	图号	比例	1:2	数量	1
					设计	核准	AIF-50EB 风机入口过滤器	AIF-50EB-ALL		表面要求	材质	
					校对	核准	信易電熱機械股份有限公司 Shini Plastics Technologies, Inc.		物料号			
标记	更改前	更改后	更改人	日期	审核	日期			20200522			



10	YW02003000400	Adjustable snap hook SAL-6U-A-35		1	
9	YW09050200000	Magnetic base hinge SCM-38-A-21/SGD-A-12 (ver.0)(has mould)		1	
8	YW01005000100	Magnetic base spring SHD-50-A-101		1	
7	YW70097500000	Sight glass 50KG($\phi 97 \times 5$ mm)SHD-50-A-106(ver.C)		1	
6	BA10005000210	Magnetic base mirror frame SHD-50-A-96-0(processed)(has mould)		1	
5	BA20005000310	Magnetic base SHD-50-A-51(processed)(has mould)		1	
4	YW07001200000	Large shut-off plate HB-12-A-02(ver.A)(has mould)		1	
3	YW69616100000	Manual screw M6x16x16		1	
2	YA10005000100	Discharge port (has mould) SEHD-50-ALL-03(ver.0)		1	
1	YW09125000000	Small shut-off plate HB-12/50 T:1.4mm HB-12-A-03(ver.0)(has mould)		1	
序号	代号	名称	材质	数量	备注

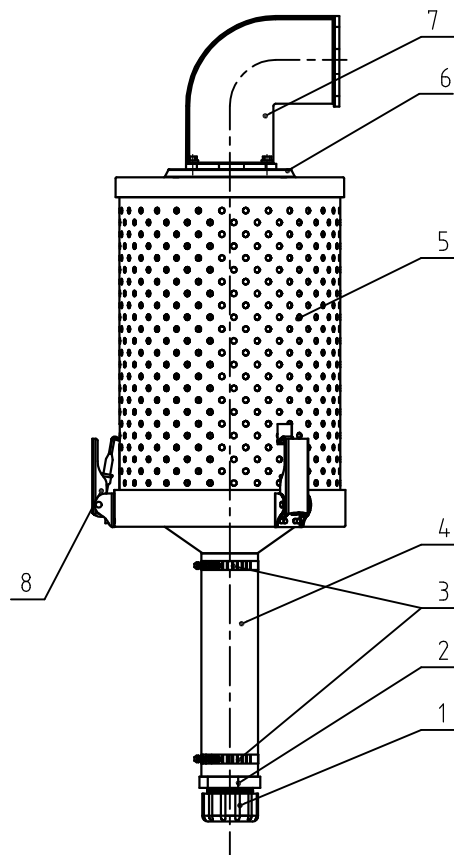
					制图		版号		标题	MB-50	图号	MB-50-ALL	比例	1:5	数量	1
					设计		核准			磁力底座				表面要求		
					校对									物料号		
标记	更改前	更改后	更改人	日期	审核		日期	20130108	信易電熱機械股份有限公司 Shini Plastics Technologies, Inc.							

Drying blower power	Drying heater power	Hopper capacity	Machine version No.
0.17KW	4.2KW	75KG	Ver.C



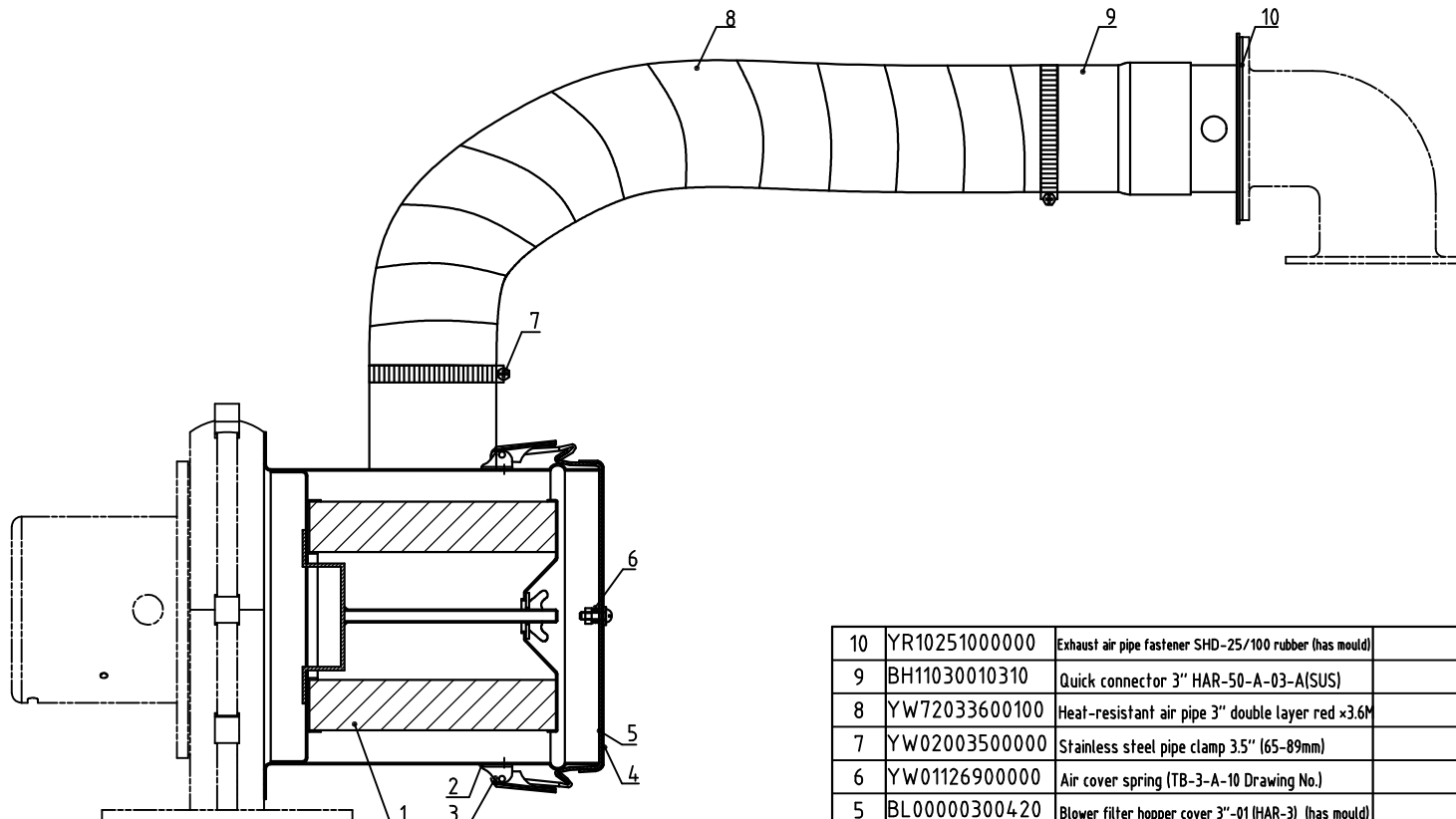
27	YE90056500700	Thermocouple 5×65L×M8×1.1MSEHD-50-ALL-07 ver.0)	1
26	BE85013000550	Temp protector K190 cert/grade B.4.5M (thermal pro. normally open)	1
25	YW09125000100	Hopper rear built on SHD-50EB-A-07(ver.0)/SHD-D-4-3(ver.0)	1
24	BY10050003150	Standard base assembly HB-50(ver.B)	1
23	YW20007500200	Hopper SHD-75E-A-04(ver.0)(Long feng)	1
22	YR20861000100	Sealing silica gel 8×6 (100/200/400)9(Long Feng)	1
21	YW20007500400	Lower ring SHD-75EB-A-05-03(ver.0)(Long feng)	1
20	YW90005805000	Long pin 58 (50EB)(Long feng)100 pcs/bag	2
19	YW90001200400	Star ring screw small M10×4.0 SHD-12EB(LONG FENG)200 SET/CASE	2
18	YW90001200300	Star ring screw small SHD-12EB(LONG FENG)200 SET/CASE	2
17	YL01007500100	Lower screen SHD-75E-A-03 assembly (ver.0)(Long Feng)	1
16	BL01750600121	Upper screen SHD-75E-A-06 (drawing ver.0)	1
15	BW09000630040	Sight glass iron sheet six hole (chrome plated)	1
14	YR40001200000	Acryl six hole SEHD-12-A-12(ver.0) Mat: PC (has mould)	1
13	YR40000600000	Sight glass fastener six hole (has mould) SEHD-12-A-11 (ver.0)	1
12	YW20007500300	Upper ring SHD-75EB-A-05-02 (ver.0) (Long feng)	1
11	YR10010040000	Cover fastener SHD-100 white silica gel (has mould)	1
10	YW90007500100	Hopper cover SHD-75EB-A-01(ver.0)(Long Feng)	1
9	BL01121400020	Handle hook SHD-12EB-A-14 (Drawing version: A)	2
8	YW00121000000	Handle SEHD-25-A-08 (ver.0) (has mould)	2
7	BA10500707010	Exhaust air pipe SEHD-50-A-07(ver.0) (painted)(has mould)	1
6	BW09202000000	Square plate SEHD-100-A-09 (ver.0) (has mould)	1
5	YW90001200100	Hopper cover legs SHD-12EB-A-10 (ver.0) (small sieve) (Long Feng)30 set/handle	1
4	YM40503400200	Blower 15" (50E) 3ϕ 380V~4.15V/50/60HZ/170W/205W	1
3	BH07050300050	Pipe heater SHD-75-4.2KW3ϕ 400V(ISHD-75EB-B-01)	1
2	BA10005000410	Hot air pipe SHD-50EB-A-02(ver.A)(processed)(has mould)	1
1	BL01005000720	Control box short case SEHD-50-ALL-02(ver.B)	1

序号	代号	名称	材料	数量	备注
		标题	图号		
		SBD-75B (400V)	比例		
		SHINI 信易电热机械股份有限公司 Shini Plastics Technologies, Inc.	数量		
			材质		
		表面要求			
		物料号			
制图	版号				
设计	核准				
校对	审核				
标记	更改前	更改后	更改人	日期	审核



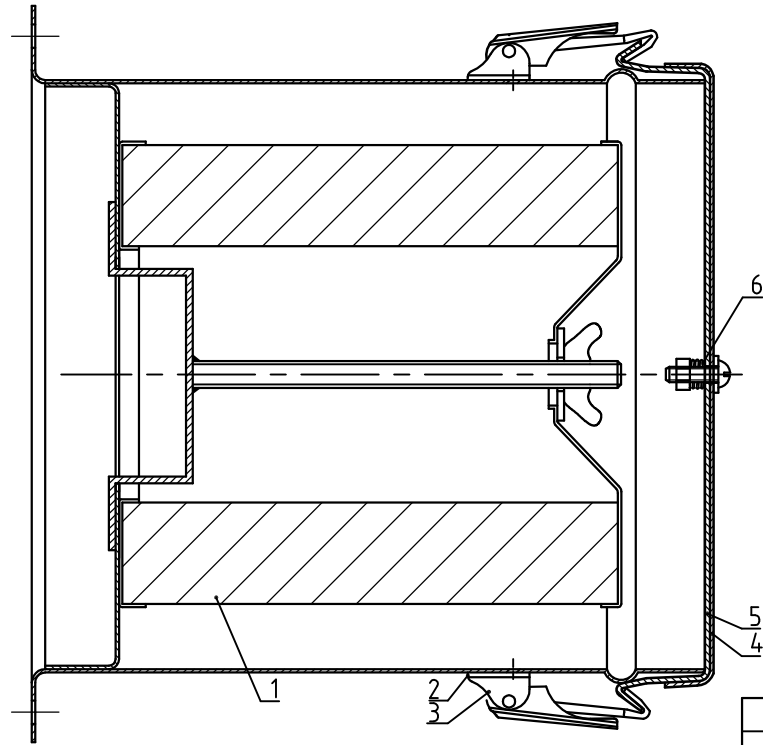
8	YW02003000400	Adjustable snap hook SAL-6U-A-35(ver.c)		3	
7	YW20002507000	Exhaust air pipe SHD-25EB-A-03(ver.0)(Longfeng)		1	
6	YR10251000000	Exhaust air pipe fastener SHD-25EB-A-03 rubber (has mould)		2	
5	YR50181100000	Filter ADC2 fastener rubber (SMD-1000H-A-ALL-09) ver.0		1	
4	YE66515800000	PVC hose 2" inner dia. 50mm×0.8mm		1	
3	YW02002500000	Stainless steel pipe clamp 2.5"(40-64mm)		2	
2	YR40012500000	Plastic connector 1.25"		1	
1	YR40000000100	Bottom plug ADC-1-A-05 ver.0 (has mould)		1	
序号	代号	名称	材质	数量	备注

					制图	版号	标题	图号	比例	1:6	数量	1
					设计	核准	ADC-2	ADC-2-ALL		材质		
				校对		排风空气滤清器		表面要求				
标记	更改前	更改后	更改人	日期	审核	日期	信易电热机械股份有限公司 Shini Plastics Technologies, Inc.			物料号		



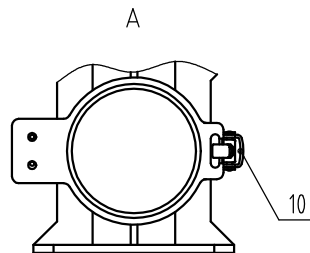
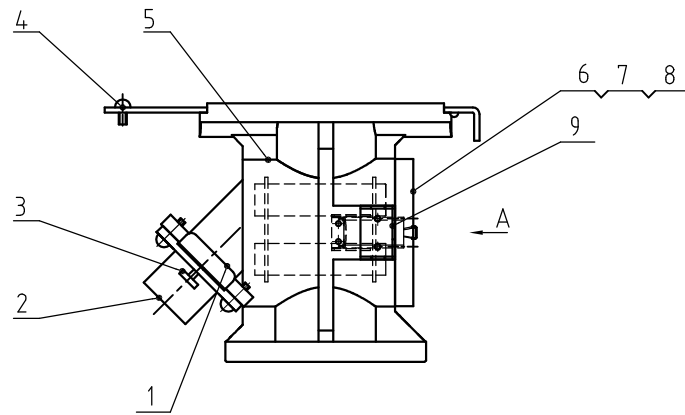
10	YR10251000000	Exhaust air pipe fastener SHD-25/100 rubber (has mould)		1	
9	BH11030010310	Quick connector 3" HAR-50-A-03-A(SUS)		1	
8	YW72033600100	Heat-resistant air pipe 3" double layer red x3.6M		0.35	
7	YW02003500000	Stainless steel pipe clamp 3.5" (65-89mm)		2	
6	YW01126900000	Air cover spring (TB-3-A-10 Drawing No.)		1	
5	BL00000300420	Blower filter hopper cover 3"-01 (HAR-3) (has mould)		1	
4	BL00000300320	Blower filter hopper air cover 3"-02 (HAR-3) (has mould)		1	
3	YW02003000400	Adjustable snap hook SAL-6U-A-35(ver.c)		2	
2	YR40000600800	Adjustable snap hook pad SAL-6U(white)(has mould)		2	
1	YR50138000000	Filter ADC14 foamed rubber (AIF-12-A-ALL-01) ver.0		1	
序号	代号	名称	材料	数量	备注

					制图	版号	标题	图号	比例	1:4	数量	1
					设计	核准	HAR-50	HAR-50-ALL	表面要求	材质		
					校对		热风回收器					
标记	更改前	更改后	更改人	日期	审核	日期	信易電熱機械股份有限公司 Shini Plastics Technologies, Inc.				物料号	



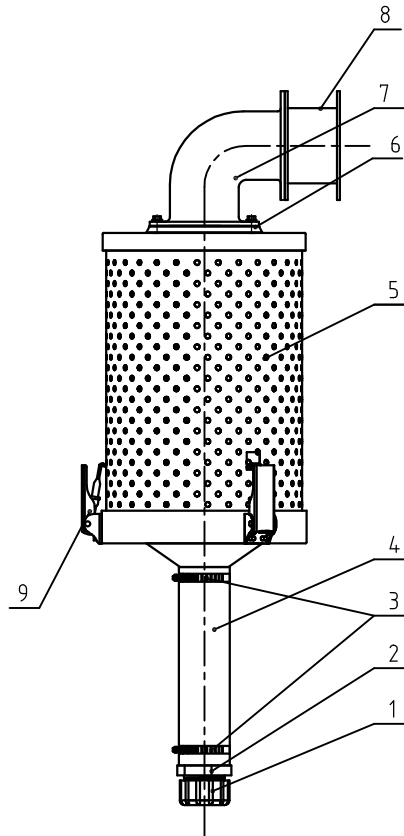
6	YW01126900000	Air cover spring (TB-3-A-10 Drawing No.)		1	
5	BL00000300420	Blower filter barrel cover 3"-01(HAR-3)(has mould)		1	
4	BL00000300320	Blower filter barrel air cover 3"-02(HAR-3)(has mould)		1	
3	YW02003000400	Adjustable snap hook SAL-6U-A-35(ver.c)		2	
2	YR40000600800	Adjustable snap hook pad SAL-6U(white)(has mould)		2	
1	YR50138000000	Filter ADC14 foamed rubber (AIF-12-A-ALL-01) ver.0		1	
序号	代号	名称	材料	数量	备注

					制图	版号	标题	图号	比例	1:2	数量	1
					设计	核准	AIF-50EB 风机入口过滤器	AIF-50EB-ALL		材质		
					校对		信易電熱機械股份有限公司 Shini Plastics Technologies, Inc.			表面要求		
标记	更改前	更改后	更改人	日期	审核	日期				20200522	物料号	



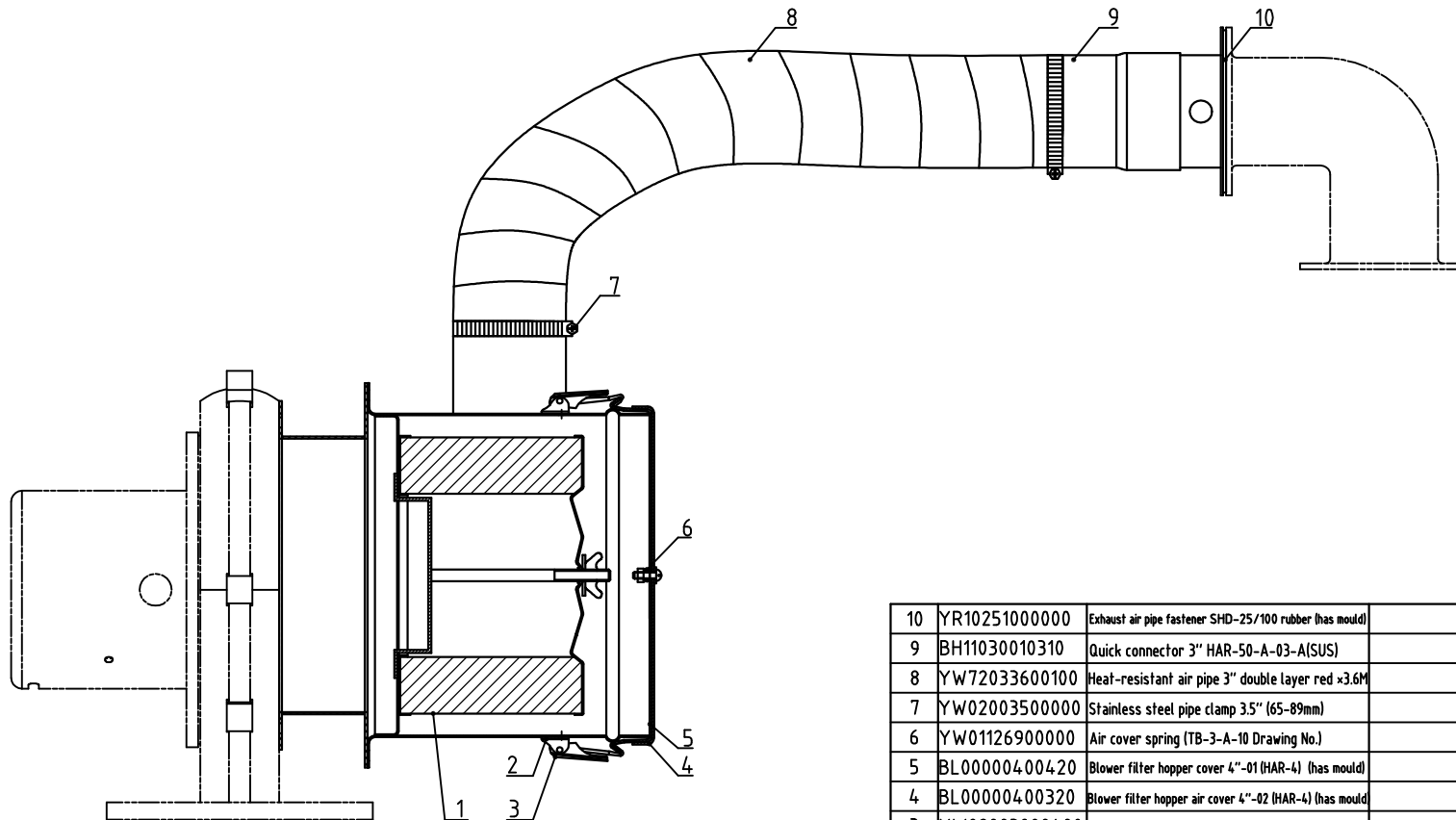
10	YW020030004.00	Adjustable snap hook SAL-6U-A-35		1	
9	YW09050200000	Magnetic base hinge SCM-38-A-21/SGD-A-12 (ver.0)(has mould)		1	
8	YW01005000100	Magnetic base spring SHD-50-A-101		1	
7	YW70097500000	Sight glass 50KG(ϕ 97 \times 5mm)SHD-50-A-106(ver.C)		1	
6	BA10005000210	Magnetic base mirror frame SHD-50-A-96-0(processed)(has mould)		1	
5	BA20005000310	Magnetic base SHD-50-A-51(processed)(has mould)		1	
4	YW07001200000	Large shut-off plate HB-12-A-02(ver.A)(has mould)		1	
3	YW69616100000	Manual screw M6 \times 16		1	
2	YA10005000100	Discharge port (has mould) SEHD-50-ALL-03(ver.0)		1	
1	YW09125000000	Small shut-off plate HB-12/50 T:1.4mm HB-12-A-03(ver.0)(has mould)		1	
序号	代号	名称	材质	数量	备注

					制图	版号	标题	图号	比例	1:5	数量	1
					设计	核准	MB-50 磁力底座	MB-50-ALL			材质	
					校对		信易電熱機械股份有限公司 Shini Plastics Technologies, Inc.		表面要求			
标记	更改前	更改后	更改人	日期	审核	日期			20130108	物料号		



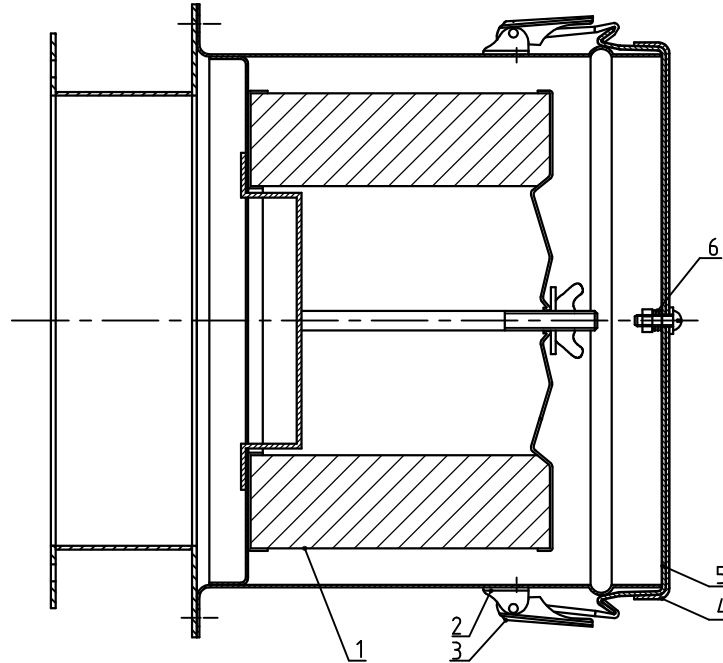
9	YW02003000400	Adjustable snap hook SAL-6U-A-35(ver.c)		3	
8	BL90000200120	Adaptor flange ADC-2EB-A-01(ver.0)		1	
7	YW20002507000	Exhaust air pipe SHD-25EB-A-03(ver.0)Long Feng		1	
6	YR10251000000	Exhaust air pipe fastener SHD-25/W0 rubber (has mould)		2	
5	YR50181100000	Filter ADC2 fastener rubber (SHD-1000H-A-ALL-09) ver.		1	
4	YE66515800000	PVC hose 2" inner dia. 50mm×0.8mm		1	
3	YW02002500000	Stainless steel pipe clamp 2.5"(40-64mm)		2	
2	YR40012500000	Plastic connector 1.25"		1	
1	YR40000000100	Bottom plug ADC-1-A-05 ver.0 (has mould)		1	
序号	代号	名称	材质	数量	备注

					制图	版号	标题	图号	比例	1:6	数量	1
					设计	核准	排风空气滤清器	ADC-2EB-ALL			材质	
					校对			信易電熱機械股份有限公司 Shini Plastics Technologies, Inc.	表面要求			
标记	更改前	更改后	更改人	日期	审核	日期			物料号			



10	YR10251000000	Exhaust air pipe fastener SHD-25/100 rubber (has mould)		1	
9	BH11030010310	Quick connector 3" HAR-50-A-03-A(SUS)		1	
8	YW72033600100	Heat-resistant air pipe 3" double layer red x3.6M		0.35	
7	YW02003500000	Stainless steel pipe clamp 3.5" (65-89mm)		2	
6	YW01126900000	Air cover spring (TB-3-A-10 Drawing No.)		1	
5	BL00000400420	Blower filter hopper cover 4"-01 (HAR-4) (has mould)		1	
4	BL00000400320	Blower filter hopper air cover 4"-02 (HAR-4) (has mould)		1	
3	YW02003000400	Adjustable snap hook SAL-6U-A-35(ver.c)		2	
2	YR40000600800	Adjustable snap hook pad SAL-6U(white)(has mould)		2	
1	YR50708000100	Filter 189x115x125 SAL-700G-A-20(ver.0)(rubber fastener)		1	
序号	代号	名称	材料	数量	备注

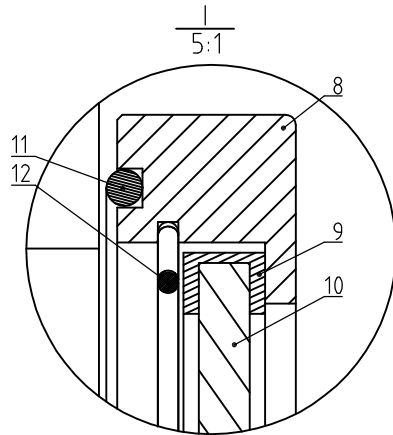
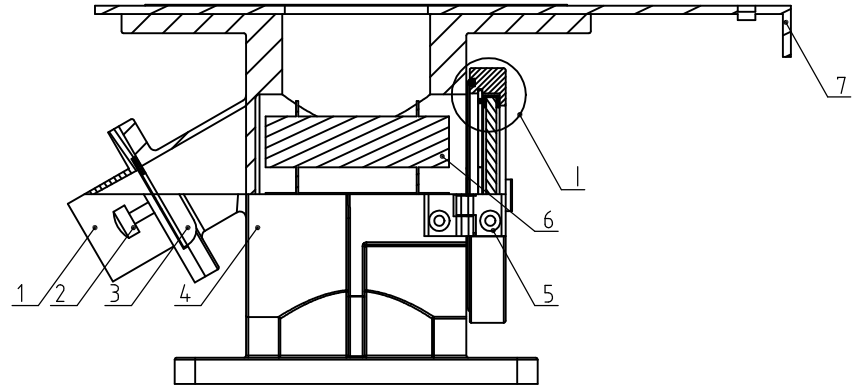
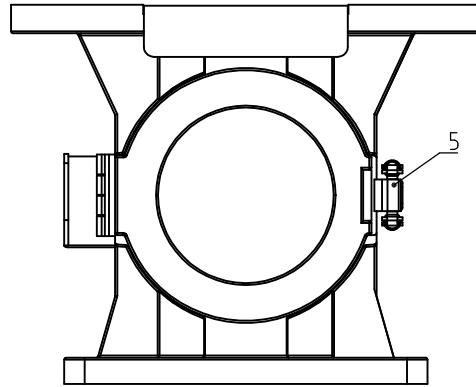
					制图	黄学明	版号	0	标题	HAR-100EB	图号	HAR-100EB-A-ALL	比例	1:4	数量	1
					设计	黄学明	核准			熱風回收器			表面要求		材质	
					校对		核准						物料号			
标记	更改前	更改后	更改人	日期	审核		日期	20200917	信易電熱機械股份有限公司 Shini Plastics Technologies, Inc.							



6	YW01126900000	Air cover spring (TB-3-A-10 Drawing No.)		1	
5	BL00000400420	Blower filter barrel cover 4"-01(HAR-4)(has mould)		1	
4	BL00000400320	Blower filter barrel air cover 4"-02(HAR-4)(has mould)		1	
3	YW02003000400	Adjustable snap hook SAL-6U-A-35(ver.c)		2	
2	YR40000600800	Adjustable snap hook pad SAL-6U(white)(has mould)		2	
1	YR50708000100	Filter 189*115*125 SAL-700G-A-20 (ver.0) (rubber fastener)		1	

序号	代号	名称	材料	数量	备注
----	----	----	----	----	----

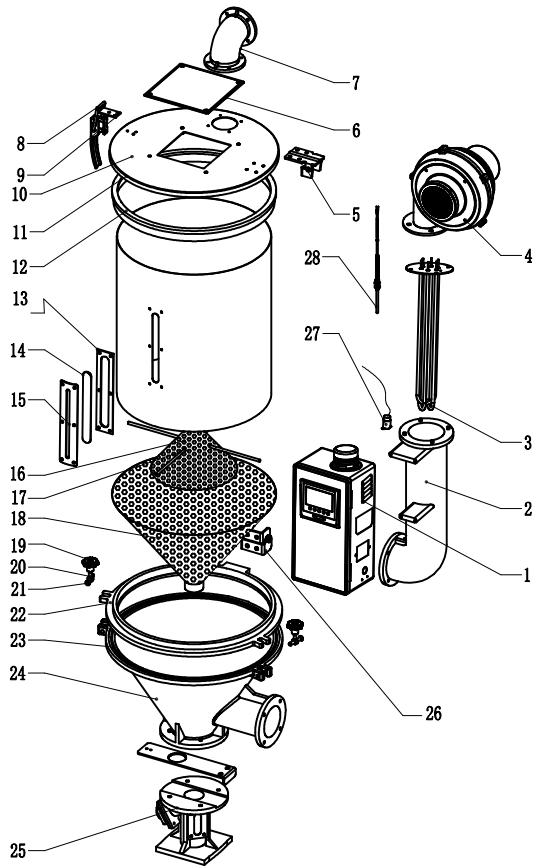
					制图	版号	标题	图号	比例	1:2.5	数量	1
					设计	核准	AIF-100EB 风机入口过滤器	AIF-100EB-A-ALL		材质		
					校对		SHINI 信易電熱機械股份有限公司 Shini Plastics Technologies, Inc.	表面要求				
标记	更改前	更改后	更改人	日期	审核	日期		20200917	物料号			



12	YA10030408000	Magnetic base 304 clamp 25-150KG(Long Feng)	1			
11	YA10254008800	Magnetic base oil seal 25-150KG(Long Feng)	1			
10	YA10254008000	Magnetic base glass 25-150KG(Long Feng)	1			
9	YA10040008800	Magnetic base glass rubber ring 25-150KG (Long Feng)MB-100EB-A-01(ver.0)	1			
8	YA10251508000	Magnetic base alu. ring 25-150KG(Long Feng)	1			
7	YW90010002900	Large drag plate HB-100EB-A-02(ver.0)(W:100)(Long Feng)20pcs/case	1			
6	BA90251508010	Magnetic frame 25-150KG(Long Feng) 40pcs/case	1			
5	YW09254008000	Magnetic base hinge/lock 25-400KG(Long Feng)	1			
4	BW20101500010	Magnetic base 100-150KG(Long Feng) (painted)	1			
3	YW90125003000	Small drag plate HB-12EB-A-03(ver.0)(W:50)100 block/case	1			
2	YW69616100000	Manual screw M6x16x16	1			
1	YW20255001000	Discharge port HB-25EB-A-02(ver.A)(Long Feng)	1			
	序号	代号	名称	材质	数量	备注

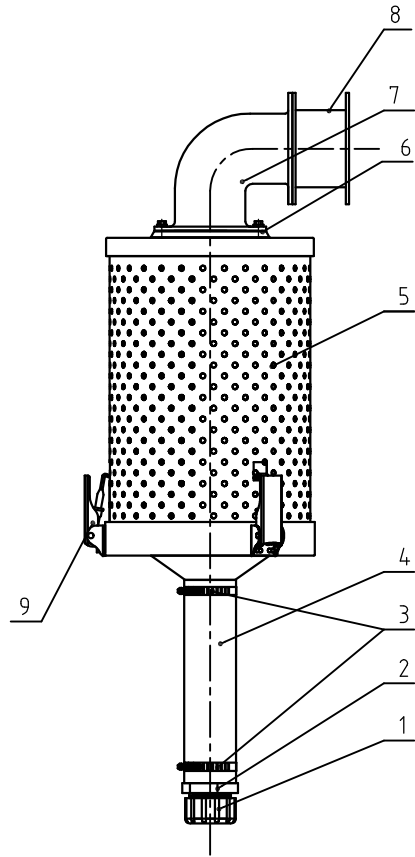
					制图	版号	标题	图号	比例	1:3	数量	1
					设计	核准	MB-100EB	MB-100EB-ALL		材质		
					校对					表面要求		
标记	更改前	更改后	更改人	日期	审核	日期	信易电热机械股份有限公司 Shini Plastics Technologies, Inc.		物料号			

Drying blower power	Drying heater power	Hopper capacity	Machine version No.
0.2KW	6.6KW	150KG	Ver.B



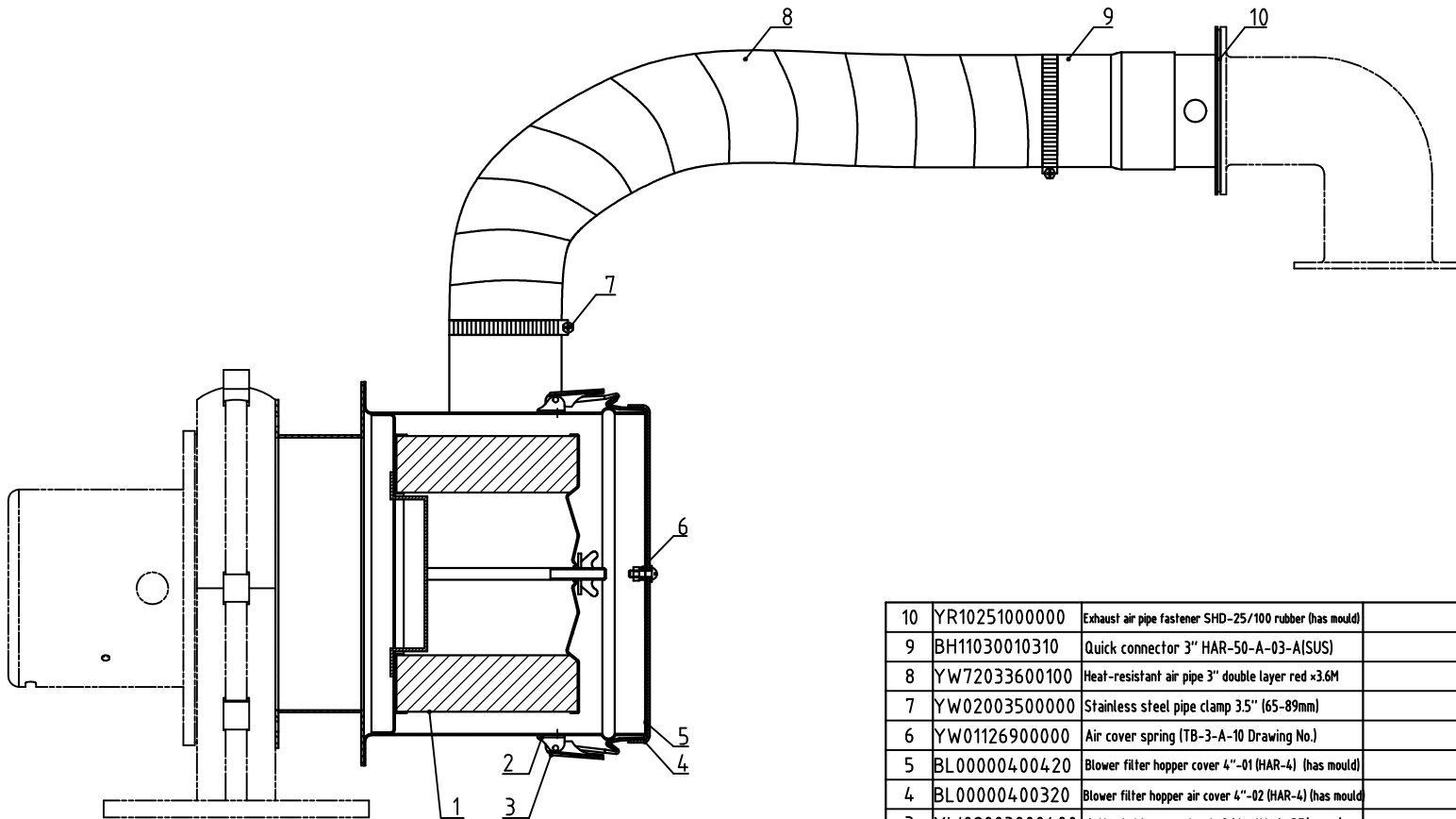
28	YE90056500700	Thermocouple 5x65LxΦ8x1.9M pipe(SEHD-58-ALL-07 ver.0)	1
27	BE85018000350	Temp. protector K100 centrifugal 0.65W (thermal pro. normally open)	1
26	YW90010000200	Hopper hinge SHD-100EB-A-07 (ver.0) (big sleeve)(long feng) 1/6 set/handle	1
25	BY10010000850	Base assembly SHD-100EB(Long feng)	1
24	YW20100003500	Hopper SHD-100EB-A-02(ver.0)(hole distance: 135,4x110 hole) (long feng)	1
23	YR20080504000	Sealing silica gel strip 8x5(100/200/400) (Long feng)	1
22	YW20010001600	Lower ring SHD-100EB-A-01-03 (ver. A) (Long feng) (silica mold)	1
21	YW90661003800	Transverse 66(100/200/400) (Long feng) 100pcs/bag	2
20	YW90001200400	Star ring screw small Φ10x4.0 SHD-12EB(LONG FENG)200 SET/CASE	2
19	YW90012400100	Star ring set large 100/200/400(LONG FENG)50 SET/CASE	2
18	YL01010000200	Upper screen assembly SHD-100EB-A-05 (ver.0)(Long feng)10 set/handle	1
17	YL01010000300	Upper screen stainless steel rod SHD-100EB(Long feng)10 set/handle	2
16	YL01010000100	Upper screen SHD-100EB (solid) (the reinforced ring) (Long feng)10 set/handle	1
15	BW090000630040	Sight glass iron sheet six hole (chrome plated)	1
14	YR40001200000	Acryl six hole SEHD-12-A-12(ver.0) Mat.: PC (Dias mould)	1
13	YR40000600000	Sight glass fastener six hole (Dias mould) SEHD-12-A-11 (ver.0)	1
12	YW20010001700	Upper ring SHD-100EB-A-01-02 (ver.0) (Long feng)	1
11	YR10010040000	Cover fastener SHD-100 white silica gel (Dias mould)	1
10	YW90010002800	Hopper cover SHD-100EB-A-04 (ver.0) (6600)(Long feng)10 set/handle	1
9	BL01121400020	Hand hook SHD-12EB-A-14 (Drawing ver. A)	2
8	YW00121000000	Handle SEHD-25-A-08 (ver.0) (has mould)	2
7	YW20010001800	Exhaust air pipe SHD-100EB-A-08(ver.0) (Long feng)	1
6	BW09202000000	Square plate SEHD-100-A-09(ver.0) (has mould)	1
5	YW90010000100	Hopper cover hinge SHD-100EB-A-09 (ver.0) (large sleeve) (long feng)1/6 set/handle	1
4	YM40340000200	Blower 3" (100E) 3-1380V-4.15V/50/60HZ/200W/24.0A	1
3	BH70153800050	Pipe heater SHD-150-6.6KW/3-1400V(ISHD-150EB-B-01)	1
2	BA10010000910	Hot air pipe elbow SHD-100EB-A-10(ver.0) (recessed)(has mould)	1
1	BL01050000120	Control box short case SEHD-500-A-28(ver.0)	1

制图	版号	标题	图号	比例	数量
设计	核准	SHD-150E(400V)		1:1	1
校对	核准	信易电热机械股份有限公司 Shini Plastics Technologies, Inc.		表面要求	物料号
标记	日期			更改前	更改后




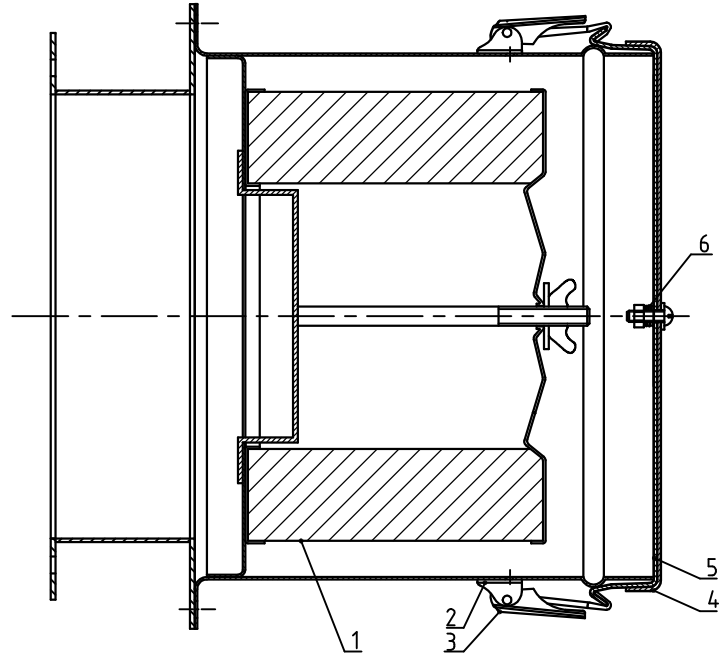
9	YW02003000400	Adjustable snap hook SAL-6U-A-35(ver.c)		3	
8	BL90000200120	Adaptor flange ADC-2EB-A-01(ver.0)		1	
7	YW20002507000	Exhaust air pipe SHD-25EB-A-03(ver.0)(Long Feng)		1	
6	YR10251000000	Exhaust air pipe fastener SHD-25/100 rubber (has mould)		2	
5	YR50181100000	Filter ADC2 fastener rubber (SMD-1000H-A-ALL-09) ver.0		1	
4	YE66515800000	PVC hose 2" inner dia. 50mm×0.8mm		1	
3	YW02002500000	Stainless steel pipe clamp 2.5" (40-64mm)		2	
2	YR40012500000	Plastic connector 1.25"		1	
1	YR400000000100	Bottom plug ADC-1-A-05 ver.0 (has mould)		1	
序号	代号	名称	材质	数量	备注

					制图	版号	标题	ADC-2EB	图号	ADC-2EB-ALL	比例	1:6	数量	1
					设计	核准	排风空气滤清器	SHINI 信易电热机械股份有限公司 Shini Plastics Technologies, Inc.			表面要求	材质		
					校对									
标记	更改前	更改后	更改人	日期	审核	日期						物料号		



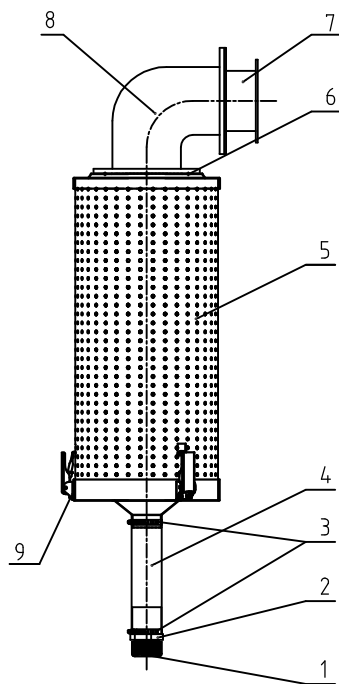
10	YR10251000000	Exhaust air pipe fastener SHD-25/100 rubber (has mould)	1	
9	BH11030010310	Quick connector 3" HAR-50-A-03-A(SUS)	1	
8	YW72033600100	Heat-resistant air pipe 3" double layer red x3.6M	0.35	
7	YW02003500000	Stainless steel pipe clamp 3.5" (65-89mm)	2	
6	YW01126900000	Air cover spring (TB-3-A-10 Drawing No.)	1	
5	BL00000400420	Blower filter hopper cover 4"-01 (HAR-4) (has mould)	1	
4	BL00000400320	Blower filter hopper air cover 4"-02 (HAR-4) (has mould)	1	
3	YW02003000400	Adjustable snap hook SAL-6U-A-35(ver.c)	2	
2	YR40000600800	Adjustable snap hook pad SAL-6U(white)(has mould)	2	
1	YR50708000100	Filter 189x115x125 SAL-700G-A-20(ver.0)(rubber fastener)	1	
序号	代号	名称	材料	数量备注

					制图	黄学明	版号	0	标题	HAR-100EB	图号	HAR-100EB-A-ALL	比例	1:4	数量	1
					设计	黄学明	核准			熱風回收器						材质
					校对		核准						表面要求			
标记	更改前	更改后	更改人	日期	审核		日期	20200917	 信易電熱機械股份有限公司 Shini Plastics Technologies, Inc.			物料号				



6	YW01126900000	Air cover spring (TB-3-A-10 Drawing No.)		1	
5	BL000004.00420	Blower filter barrel cover 4"-01(HAR-4)(has mould)		1	
4	BL000004.00320	Blower filter barrel air cover 4"-02(HAR-4)(has mould)		1	
3	YW020030004.00	Adjustable snap hook SAL-6U-A-35(ver.c)		2	
2	YR40000600800	Adjustable snap hook pad SAL-6U(white)(has mould)		2	
1	YR50708000100	Filter 189*115*125 SAL-7006-A-20 (ver.0) (rubber fastener)		1	
序号	代号	名称	材料	数量	备注

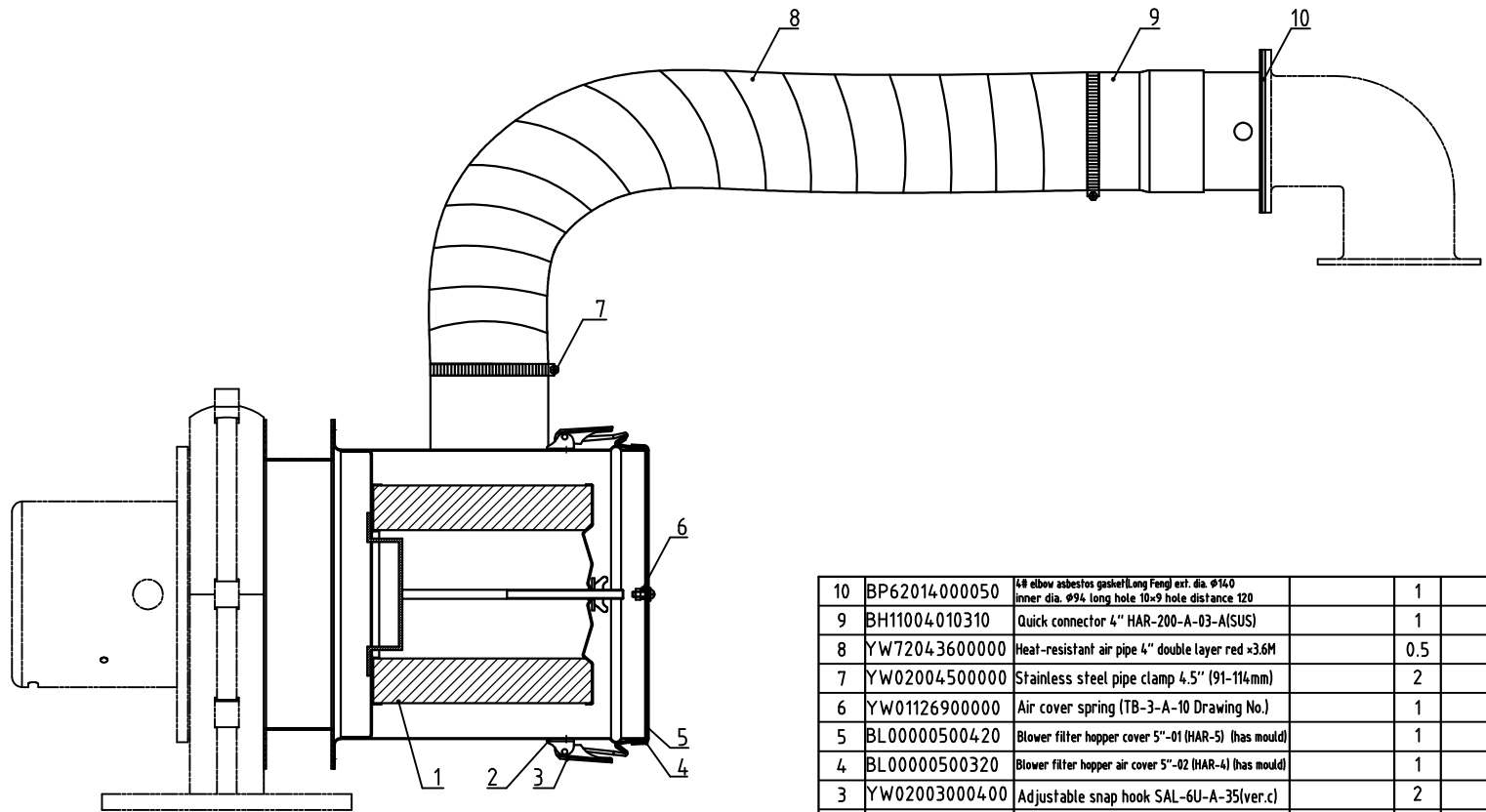
					制图	版号	标题	图号	比例	1:2.5	数量	1
					设计	核	AIF-100EB	AIF-100EB-A-ALL				
					校对	准	风机入口过滤器					
标记	更改前	更改后	更改人	日期	审核	日期	信易電熱機械股份有限公司 Shini Plastics Technologies, Inc.		表面要求		物料号	
						20200917						



9	YW02003000400	Adjustable snap hook SAL-6U-A-35(ver.c)		3	
8	BA10020000210	Exhaust air pipe SEHD-200-A-14(200/1000)(ver.M)(painted)(has mould)		1	
7	BL90000300120	Adaptor flange ADC-3EB-A-01(ver.0)		1	
6	YR10204000000	Exhaust air pipe fastener SEHD-200-A-15(ver.0) rubber (has mould)		2	
5	YR50241400100	Filter ADC3 fastener rubber (SHD-2000H-A-ALL-TI) ver.B		1	
4	YE66515800000	PVC hose 2" inner dia. 50mm×0.8mm		1	
3	YW02002500000	Stainless steel pipe clamp 2.5"(40-64mm)		2	
2	YR40012500000	Plastic connector 1.25"		1	
1	YR40000000100	Bottom plug ADC-1-A-05 ver.0 (has mould)		1	
序号	代号	名称	材质	数量	备注

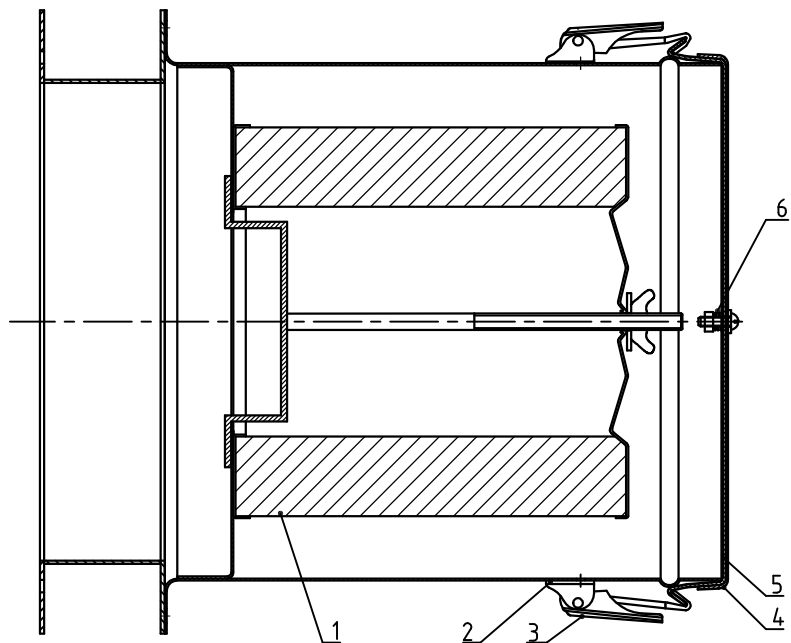
					制图	版号	标题	ADC-3EB	图号	ADC-3EB-ALL	比例	1:10	数量	1
					设计	核准	排风空气滤清器					材质		
					校对						表面要求			
标记	更改前	更改后	更改人	日期	审核	日期					物料号			

SHINI 信易電熱機械股份有限公司
 Shini Plastics Technologies, Inc.



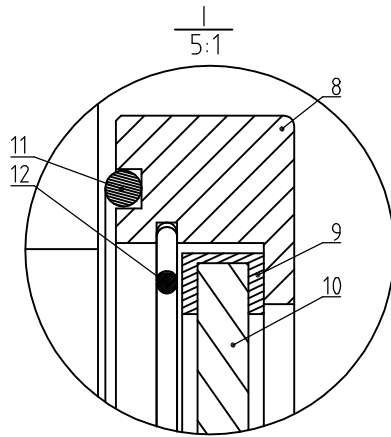
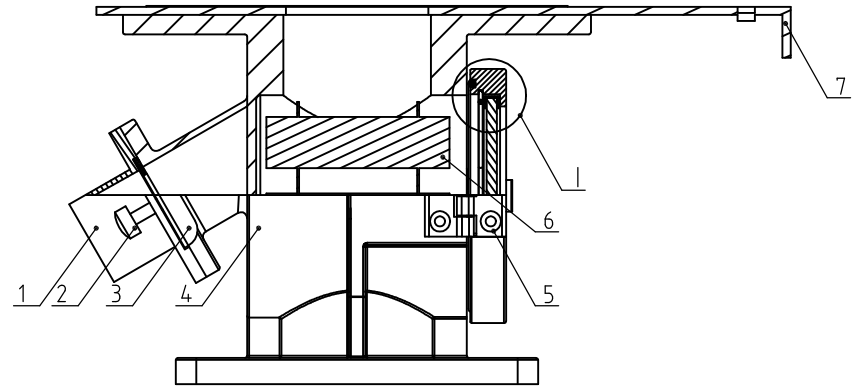
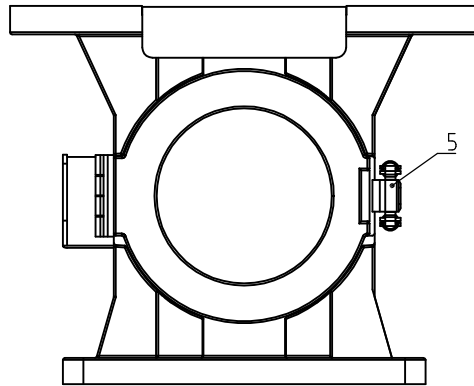
10	BP62014000050	4# elbow asbestos gasket(Long Feng) ext. dia. ϕ 140 inner dia. ϕ 94 long hole 10 \times 9 hole distance 120	1	
9	BH11004010310	Quick connector 4" HAR-200-A-03-A(SUS)	1	
8	YW72043600000	Heat-resistant air pipe 4" double layer red \times 3.6M	0.5	
7	YW02004500000	Stainless steel pipe clamp 4.5" (91-114mm)	2	
6	YW01126900000	Air cover spring (TB-3-A-10 Drawing No.)	1	
5	BL00000500420	Blower filter hopper cover 5"-01 (HAR-5) (has mould)	1	
4	BL00000500320	Blower filter hopper air cover 5"-02 (HAR-4) (has mould)	1	
3	YW02003000400	Adjustable snap hook SAL-6U-A-35(ver.c)	2	
2	YR40000600800	Adjustable snap hook pad SAL-6U(white)(has mould)	2	
1	YR50181900000	Filter HAR ext. 188 \times inner 114/88 \times H191	1	
序号	代号	名称	材料	数量备注

					制图	版号	标题	图号	比例	1:5	数量	1
					设计	核准	HAR-200EB	HAR-200EB-ALL	表面要求 材质			
					校对		热回收器					
标记	更改前	更改后	更改人	日期	审核	日期	20200917	信易电热机械股份有限公司 Shini Plastics Technologies, Inc.		物料号		



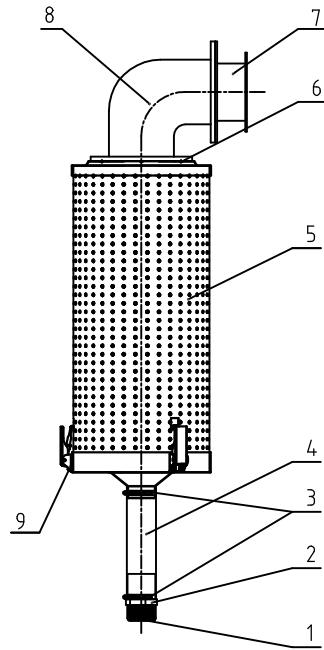
6	YW01126900000	Air cover spring (TB-3-A-10 Drawing No.)		1	
5	BL00000500420	Blower filter barrel cover 5"-01(HAR-5)(has mould)		1	
4	BL00000500320	Blower filter barrel air cover 5"-02(HAR-5)(has mould)		1	
3	YW02003000400	Adjustable snap hook SAL-6U-A-35(ver.c)		2	
2	YR40000600800	Adjustable snap hook pad SAL-6U(white)(has mould)		2	
1	YR50181900000	Filter HAR ext. 188×inner 114/88×H191		1	
序号	代号	名称	材料	数量	备注

					制图	版号	标题	图号	比例	1:3	数量	1
					设计	核准	AIF-200EB 风机入口过滤器	AIF-200EB-ALL			材质	
					校对	核准	信易電熱機械股份有限公司 Shini Plastics Technologies, Inc.		表面要求			
标记	更改前	更改后	更改人	日期	审核	日期			20200917	物料号		



12	YA10030406000	Magnetic base 304 clamp 200-400KG(Long Feng)		1	
11	YA10203006000	Magnetic base oil seal 200/300(Long Feng)		1	
10	YA10204006000	Magnetic base glass 200-400KG(Long Feng)		1	
9	YA10240006000	Magnetic base glass rubber ring 200-400KG(Long Feng)		1	
8	YA10020008000	Magnetic base alu. ring 200KG (L) (Long Feng)		1	
7	YW90020002900	Large drag plate HB-200EB-A-03(ver.0)(w:14.0)(Long Feng)		1	
6	BA90020008010	Magnetic frame 200 KG L (Long Feng)		1	
5	YW09254008000	Magnetic base hinge/lock 25-400KG(Long Feng)		1	
4	BW20020000710	Magnetic base 200KG(Long Feng) (painted)		1	
3	YW90020003000	Small drag plate HB-200EB-A-04(ver.0)(W60)		1	
2	YW69616100000	Manual screw M6×16×16		1	
1	YW20020001900	Discharge port HB-200EB-A-02(ver.A)(Long Feng)		1	
序号	代号	名称	材质	数量	备注

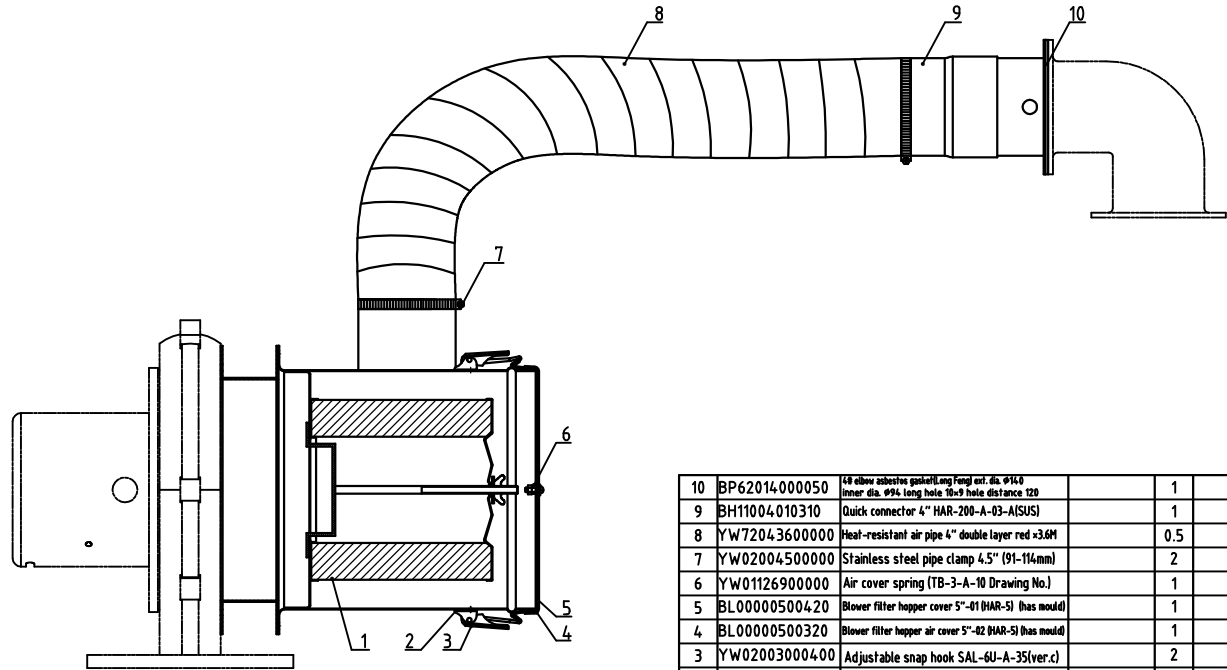
					制图	版号	标题	图号	比例	1:3	数量	1
					设计	核准	MB-200EB	MB-200EB-ALL				
					校对	核准	磁力底座					
标记	更改前	更改后	更改人	日期	审核	日期	信易電熱機械股份有限公司 Shini Plastics Technologies, Inc.		表面要求			
							物料号					



9	YW02003000400	Adjustable snap hook SAL-6U-A-35(ver.c)		3	
8	BA10020000210	Exhaust air pipe SEHD-200-A-14200/1000(ver.0)(has mould)		1	
7	BL90000300120	Adaptor flange ADC-3EB-A-01(ver.0)		1	
6	YR10204000000	Exhaust air pipe fastener SBD-200-A-05(ver.0) rubber (has mould)		2	
5	YR50241400100	Filter ADC3 fastener rubber (SMD-2MWH-A-ALL-11) ver.B		1	
4	YE66515800000	PVC hose 2" inner dia. 50mm×0.8mm		1	
3	YW02002500000	Stainless steel pipe clamp 2.5"(40-64mm)		2	
2	YR40012500000	Plastic connector 1.25"		1	
1	YR40000000100	Bottom plug ADC-1-A-05 ver.0 (has mould)		1	
序号	代号	名称	材质	数量	备注

					制图	版号	标题	ADC-3EB	图号	ADC-3EB-ALL	比例	1:10	数量	1
					设计	核准		排风空气滤清器				材质		
					校对						表面要求			
标记	更改前	更改后	更改人	日期	审核	日期					物料号			

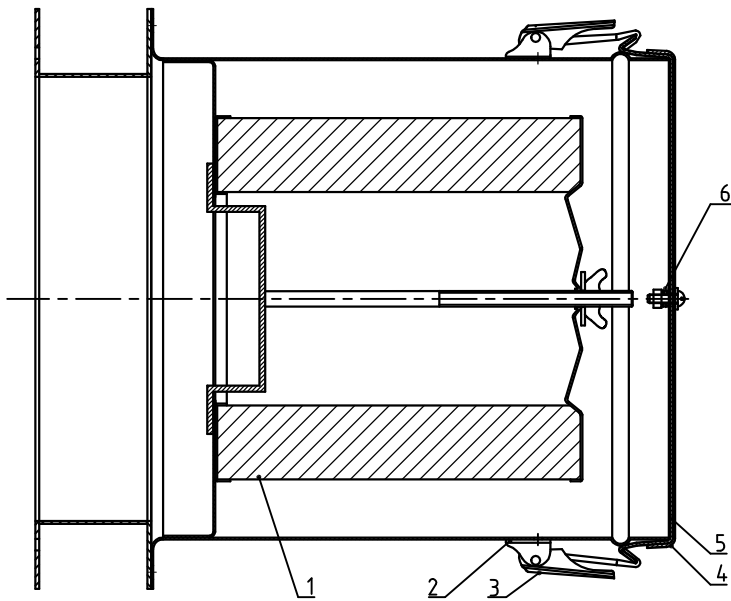




10	BP62014.000050	1/8 elbow asbestos gasket(Long Feng ext. dia. 91x40 inner dia. 49x4 long hole 51x4 hole distance 120)		1	
9	BH11004.010310	Quick connector 4" HAR-200-A-03-AISUS)		1	
8	YW7204.3600000	Heat-resistant air pipe 4" double layer red x3.6M		0.5	
7	YW02004.500000	Stainless steel pipe clamp 4.5" (91-114mm)		2	
6	YW01126900000	Air cover spring (TB-3-A-10 Drawing No.)		1	
5	BL000005004.20	Blower filter hopper cover 5"-41(HAR-S) (has mould)		1	
4	BL000005003.20	Blower filter hopper air cover 5"-42(HAR-S) (has mould)		1	
3	YW020030004.00	Adjustable snap hook SAL-6U-A-35(ver.c)		2	
2	YR4.0000600800	Adjustable snap hook pad SAL-6U(white)(has mould)		2	
1	YR50181900000	Filter HAR ext. 188xinner 114/88xH191		1	
序号	代号	名称	材料	数量	备注

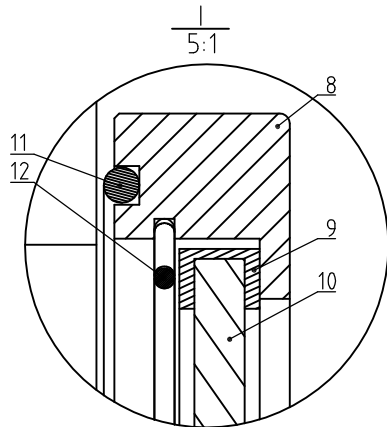
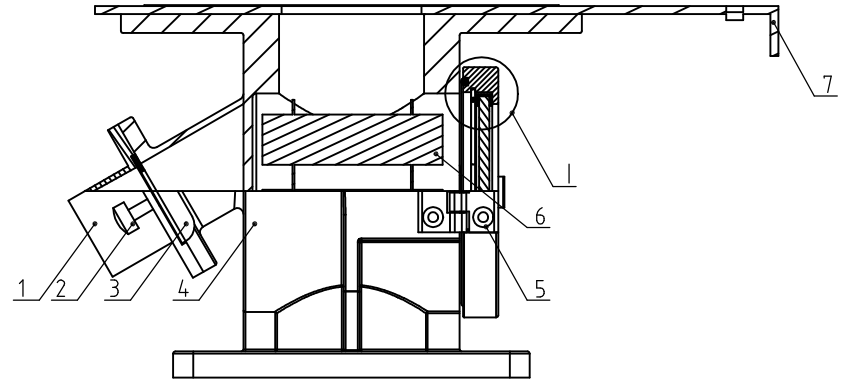
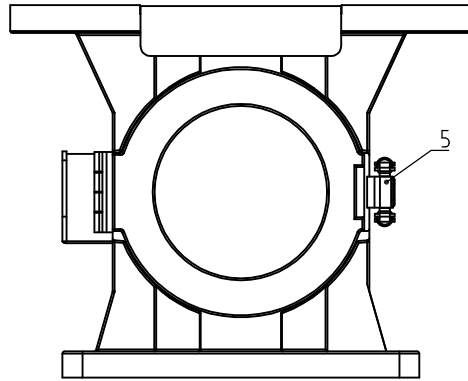
制图	版号	标题	HAR-200EB	图号	HAR-200EB-ALL	比例	1:5	数量	1
设计	核准	蒸汽回收器				表面要求		物料号	
校对	核准								
审核	日期	20200917							
标记	更改前	更改后	更改人	日期					

SHINI 信易电热机械股份有限公司
Shini Plastics Technologies, Inc.



6	YW01126900000	Air cover spring (TB-3-A-10 Drawing No.)		1	
5	BL00000500420	Blower filter barrel cover 5"-01(HAR-5)(has mould)		1	
4	BL00000500320	Blower filter barrel air cover 5"-02(HAR-5)(has mould)		1	
3	YW02003000400	Adjustable snap hook SAL-6U-A-35(ver.c)		2	
2	YR40000600800	Adjustable snap hook pad SAL-6U(white)(has mould)		2	
1	YR50181900000	Filter HAR ext. 188×inner 114/88×H191		1	
序号	代号	名称	材料	数量	备注

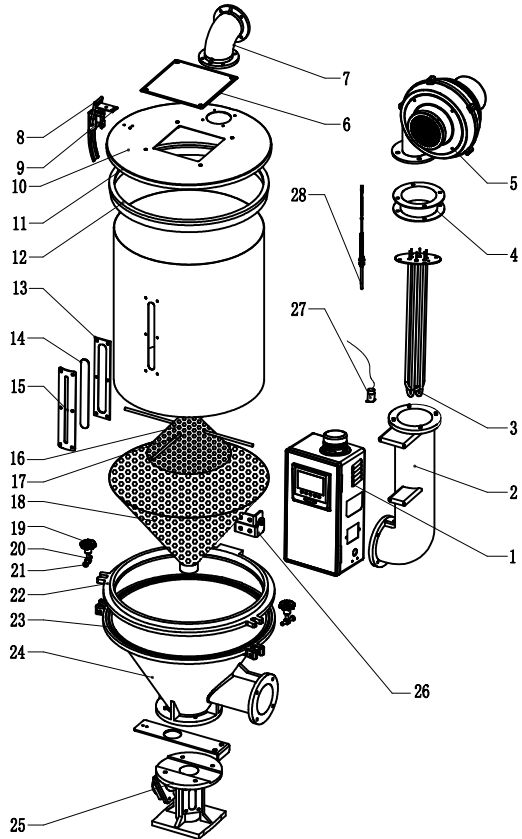
					制图	版号	标题	图号	比例	1:3	数量	1
					设计	核准	AIF-200EB 风机入口过滤器	AIF-200EB-ALL		材质		
					校对		信易電熱機械股份有限公司 Shini Plastics Technologies, Inc.		表面要求			
标记	更改前	更改后	更改人	日期	审核	日期		20200917	物料号			



12	YA10030406000	Magnetic base 304 clamp 200-400KG(Long Feng)		1	
11	YA10203006000	Magnetic base oil seal 200/300KG(Long Feng)		1	
10	YA10204006000	Magnetic base glass 200-400KG(Long Feng)		1	
9	YA10240006000	Magnetic base glass rubber ring 200-400KG(Long Feng)		1	
8	YA10020008000	Magnetic base alu. ring 200KG (L) (Long Feng)		1	
7	YW90020002900	Large drag plate HB-200EB-A-03(ver.0)(w/140)(Long Feng)		1	
6	BA90020008010	Magnetic frame 200 KG L (Long Feng)		1	
5	YW09254008000	Magnetic base hinge/lock 25-400KG(Long Feng)		1	
4	BW20020000710	Magnetic base 200KG(Long Feng) (painted)		1	
3	YW90020003000	Small drag plate HB-200EB-A-04(ver.0)(w/60)		1	
2	YW69616100000	Manual screw M6x16x16		1	
1	YW20020001900	Discharge port HB-200EB-A-02(ver.A)(Long Feng)		1	
序号	代号	名称	材质	数量	备注

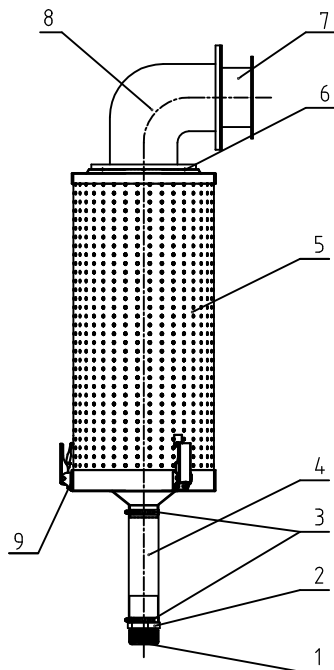
					制图	版号	标题	图号	比例	1:3	数量	1
					设计	核准	MB-200EB 磁力底座	MB-200EB-ALL			材质	
					校对	核准	信易電熱機械股份有限公司 Shini Plastics Technologies, Inc.		表面要求			
标记	更改前	更改后	更改人	日期	审核	日期			20200522	物料号		

Drying blower power	Drying heater power	Hopper capacity	Machine version No.
0.45KW	18KW	4.00KG	Ver.B



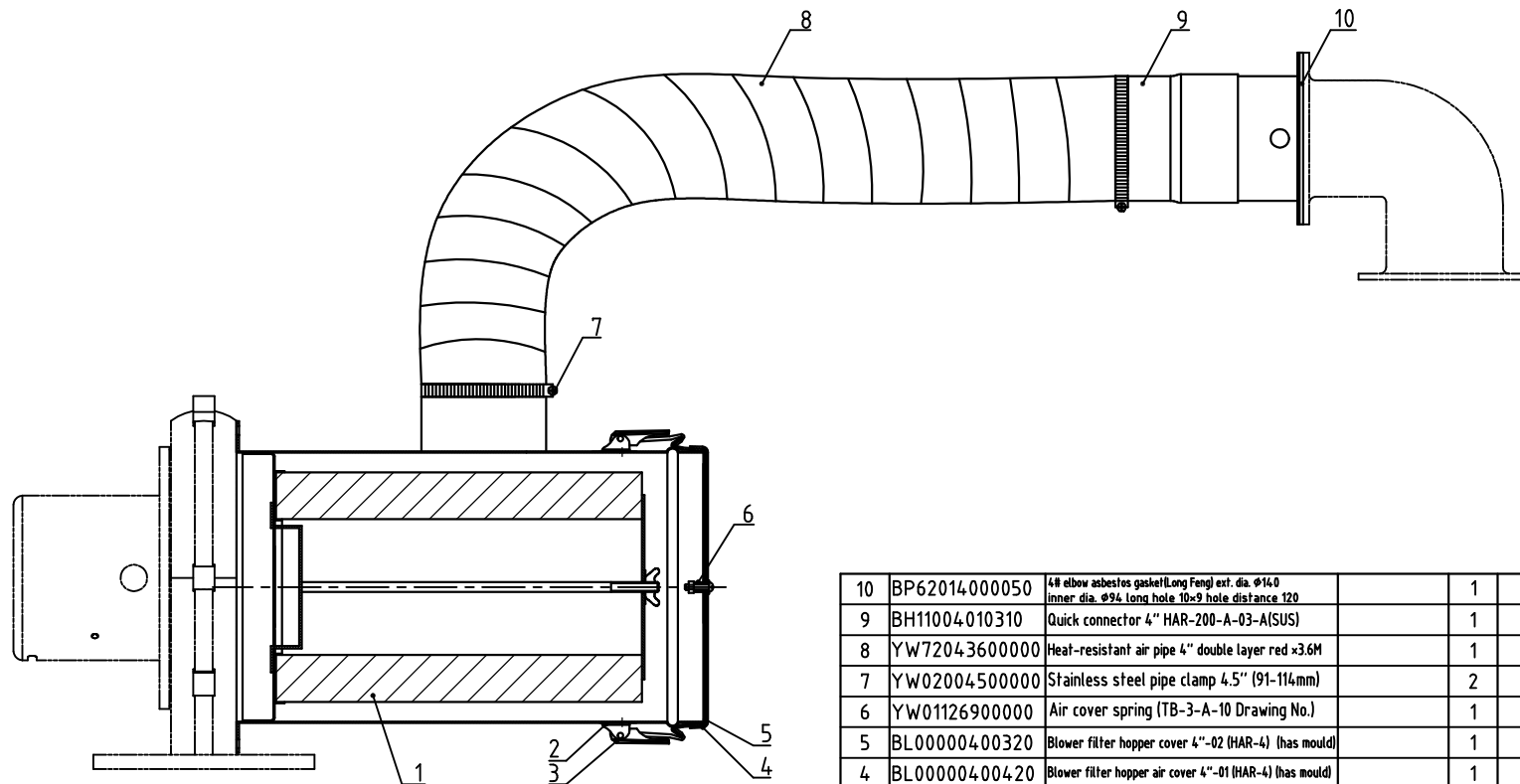
28	YE90059301300	Thermocouple 5x93LxM8x2H (SEHD-600-A-55 pipe ver.A)	1	
27	BE85018000350	Feng protector K180 centrifugal 8.8.5PH (thermal pro. normally open)	1	
26	YW90204003300	Pipe 208/406 Ø1 SHD-400EB-A-09 (ver.0) (Long Feng)	1	
25	BY10040000850	Base assembly SHD-400EB(Long Feng)	1	
24	YW20040001500	Hopper SHD-400EB-A-03(ver.0)(Long Feng)	1	
23	YR20080504000	Sealing silica gel strip 8x5(100/200/400) (Long Feng)	1	
22	YW20040004600	Lower ring SHD-400EB-A-01-03 (ver. A) (Long Feng) (Shini mould)	1	
21	YW90661003800	Transverse 66(100/200/400) (Long Feng) 100pcs/bag	4	
20	YW90012400200	Star ring screw large 100/200/400(LONG FENG)SET/CASE	4	
19	YW90012400100	Star ring set large 100/200/400(LONG FENG)SET/CASE	4	
18	YL01040000200	Lower screen assembly MS SHD-400EB-A-04 (ver.0)(Long Feng)Set/Handle	1	
17	YL01040000300	Upper screen stainless steel rod SHD-400EB(Long Feng)Set/Handle	2	
16	YL01040000100	Upper screen MS SHD-400EB welded the reinforcing ring (Long Feng)Set/Handle	1	
15	BW09000630040	Sight glass iron sheet six hole (chrome plated)	2	
14	YR40001200000	Acryl six hole SEHD-12-A-12(ver.0) Mat.: PC (has mould)	2	
13	YR40000600000	Sight glass fastener six hole (has mould) SEHD-12-A-11 (ver.0)	2	
12	YW20040001700	Upper ring SHD-400EB-A-01-02 (ver.0) (Long Feng)	1	
11	YR10010040000	Cover fastener SHD-100 white silica gel (has mould)	2	
10	YW90040002800	Hopper cover SHD-400EB-A-05 (ver.0) (895)(Long Feng)	1	
9	BL01121400020	Hand hook SHD-12EB-A-14 (Drawing ver. A)	4	
8	YW00121000000	Handle SEHD-25-A-08 (ver.0) has mould	4	
7	YW20020001800	Exhaust air pipe SHD-200EB-A-04(ver.0) (Long Feng) SHD-200EB-800EB	1	
6	BW09202000000	Square plate SEHD-100-A-09(ver.0) (has mould)	1	
5	YM40534001700	Blower 5" (4MMEB) 3-380V-4.15V/50/60HZ/450W/520W	1	
4	YW20040000900	Blower nozzle flange SHD-400EB-A-02(ver.0)(Long Feng)	1	
3	BH70401800050	Pipe heater SHD-400EB-B 18KW/3-400V	1	
2	YW20040001700	Hot air pipe elbow SHD-400EB-A-04(ver.0)(Long Feng)	1	
1	BL01050000120	Control box long case SEHD-500-A-28(ver.0)	1	

制图	版号	标题	图号	比例	数量
设计	核准	SHD-400B(400V)		1:1	材质
校对	审核	SHINI 信易電熱機械股份有限公司 Shini Plastics Technologies, Inc.		表面要求	
标记	日期			物料号	
更改前	更改后	更改人	日期		



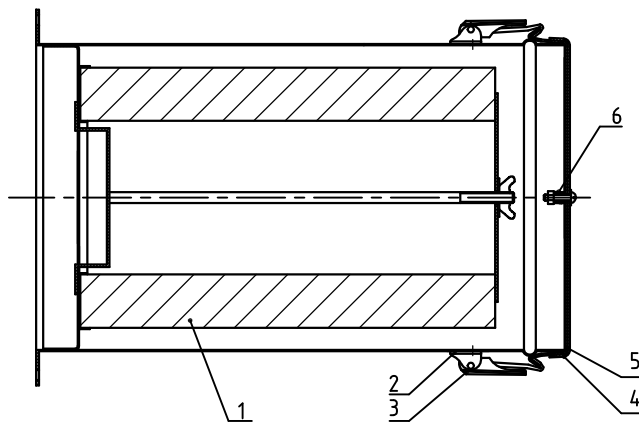
序号	代号	名称	材质	数量	备注
9	YW02003000400	Adjustable snap hook SAL-6U-A-35(ver.c)		3	
8	BA10020000210	Exhaust air pipe SEHD-200-A-14(200/1000)(ver.0)(painted)(has mould)		1	
7	BL90000300120	Adaptor flange ADC-3EB-A-01(ver.0)		1	
6	YR10204000000	Exhaust air pipe fastener SEHD-200-A-5(ver.0) rubber (has mould)		2	
5	YR50241400100	Filter ADC3 fastener rubber (SHD-200H-A-ALL-10 ver.B)		1	
4	YE66515800000	PVC hose 2" inner dia. 50mm×0.8mm		1	
3	YW02002500000	Stainless steel pipe clamp 2.5"(40-64mm)		2	
2	YR40012500000	Plastic connector 1.25"		1	
1	YR40000000100	Bottom plug ADC-1-A-05 ver.0 (has mould)		1	

标记	更改前	更改后	更改人	日期	制图	版号	标题	图号	比例	1:10	数量	1	备注
					设计	核准	ADC-3EB 排风空气滤清器	ADC-3EB-ALL	表面要求	⊕	材质		
					校对		 信易电热机械股份有限公司 Shini Plastics Technologies, Inc.		物料号				
					审核	日期							



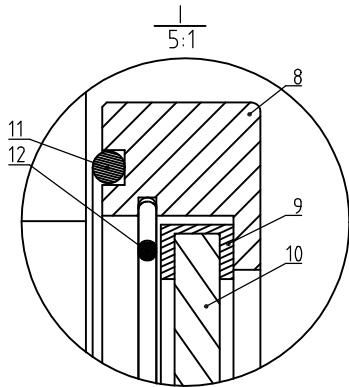
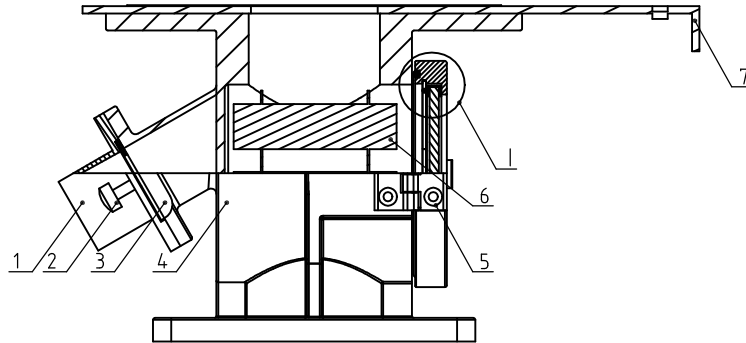
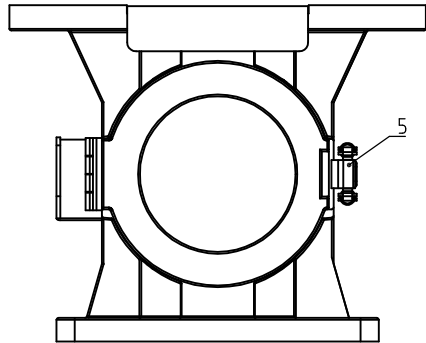
10	BP62014.000050	4# elbow asbestos gasket Long Feng ext. dia. φ140 inner dia. φ94 Long hole 10x9 hole distance 120		1	
9	BH11004.010310	Quick connector 4" HAR-200-A-03-A(SUS)		1	
8	YW7204.3600000	Heat-resistant air pipe 4" double layer red x3.6M		1	
7	YW02004.500000	Stainless steel pipe clamp 4.5" (91-114mm)		2	
6	YW0112690000	Air cover spring (TB-3-A-10 Drawing No.)		1	
5	BL000004.00320	Blower filter hopper cover 4"-02 (HAR-4) (has mould)		1	
4	BL000004.00420	Blower filter hopper air cover 4"-01 (HAR-4) (has mould)		1	
3	YW02003.0004.00	Adjustable snap hook SAL-6U-A-35(ver.c)		2	
2	YR4.00006.00800	Adjustable snap hook pad SAL-6U(white)(has mould)		2	
1	YR50181100000	Filter ADC2 fastener rubber (SPD-1000H-A-ALL-09)ver.0		1	
序号	代号	名称	材料	数量	备注

					制图	版号	标题	图号	比例	1:5	数量	1
					设计	核准	HAR-400EB 热风回收器	HAR-400EB-ALL		表面要求	材质	
					校对	核准	信易電熱機械股份有限公司 Shini Plastics Technologies, Inc.		表面要求			
标记	更改前	更改后	更改人	日期	审核	日期			20200924	物料号		



6	YW01126900000	Air cover spring (TB-3-A-10 Drawing No.)		1	
5	BL00000400420	Blower filter barrel air cover 4"-02(HAR-4)(has mould)		1	
4	BL00000400420	Blower filter barrel cover 4"-01(HAR-4)(has mould)		1	
3	YW02003000400	Adjustable snap hook SAL-6U-A-35(ver.c)		2	
2	YR40000600800	Adjustable snap hook pad SAL-6U(white)(has mould)		2	
1	YR50181100000	Filter ADC2 fastener rubber (SMD-1000H-A-ALL-09) ver.c		1	
序号	代号	名称	材料	数量	备注

					制图	版号	标题	图号	比例	1:4	数量	1
					设计	核准	AIF-400EB 风机入口过滤器	AIF-400EB-ALL		表面要求	材质	
					校对	核准	信易電熱機械股份有限公司 Shini Plastics Technologies, Inc.		表面要求			
标记	更改前	更改后	更改人	日期	审核	日期			20200924	物料号		

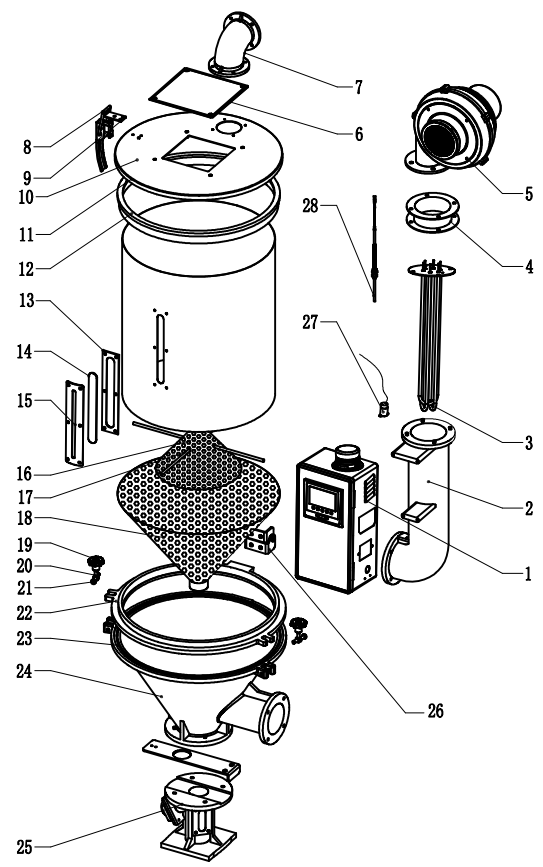


12	YA10030406000	Magnetic base 304 clamp 200-400KG(Long Feng)		1	
11	YA1004.0006000	Magnetic base oil seal 400KG(Long Feng)		1	
10	YA10204.006000	Magnetic base glass 200-400KG(Long Feng)		1	
9	YA1024.0006000	Magnetic base glass rubber ring 200-400KG(Long Feng)		1	
8	YA1004.0008000	Magnetic base alu. ring 400KG (Long Feng)		1	
7	YW90020002900	Large drag plate HB-200EB-A-03(ver.0)w:14.0(Long Feng)		1	
6	BA9004.0008010	Magnetic frame 400 KG L (Long Feng)		1	
5	YW09254.008000	Magnetic base hinge/lock 25-400KG(Long Feng)		1	
4	BW2004.0000810	Magnetic base 400KG(Long Feng) (painted)		1	
3	YW90020003000	Small drag plate HB-200EB-A-04(ver.0)(w:6.0)		1	
2	YW69616100000	Manual screw M6×16×16		1	
1	YW20020001900	Discharge port HB-200EB-A-02(ver.A)(Long Feng)		1	

				制图	版号	标题	图号	比例	1:3	数量	1
				设计	核准	MB-400EB	MB-400EB-ALL	材质			
				校对	核准	磁力底座			表面要求		
标记	更改前	更改后	更改人	日期	审核	日期	20200522	物料号			

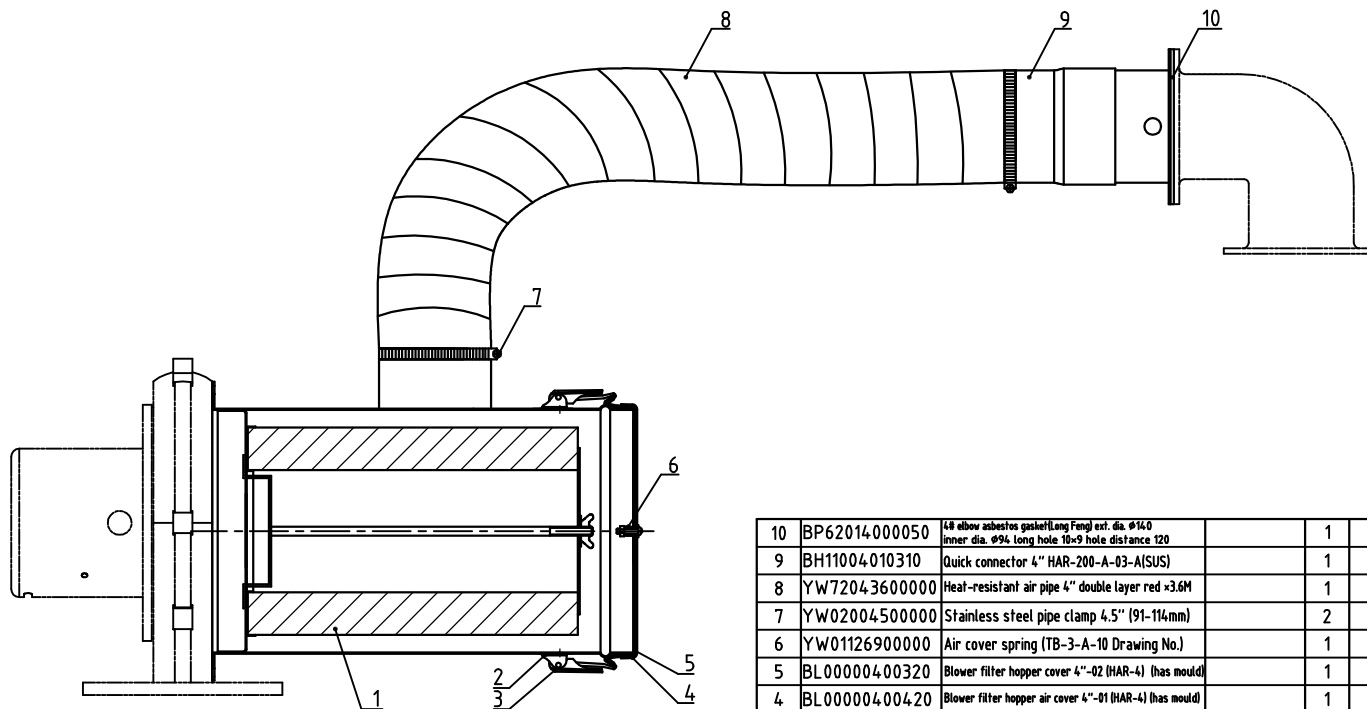


Drying blower power	Drying heater power	Hopper capacity	Machine version No.
0.45KW	19.5KW	500KG	Ver.A



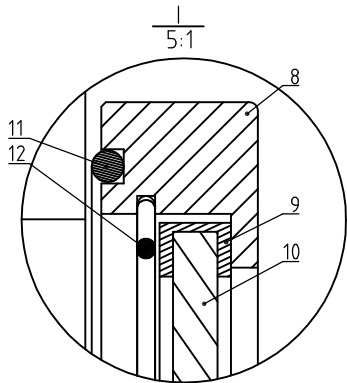
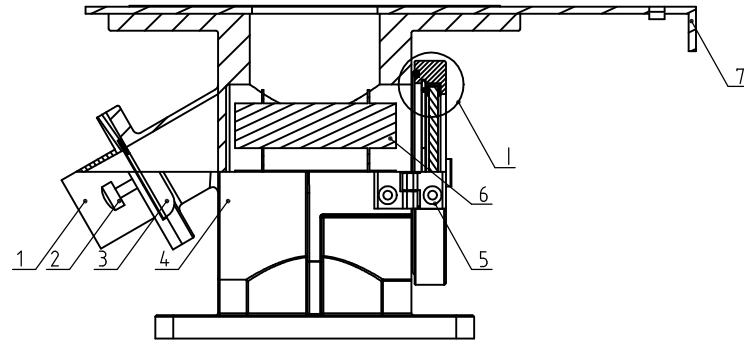
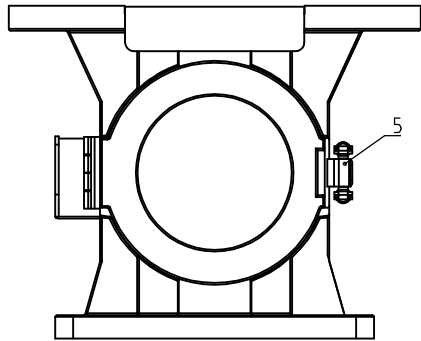
28	YE90059301300	Thermocouple 5x93Lx49x21H (SEHD-600-A-55 pipe ver.A)	1
27	BE85018000350	Temp. protector K100 centigrade 1/8x3/4 thermal prv. normally open	1
26	YW90204.003300	Ring 200/400 BJ SHD-400EB-A-09 (ver. A) Long Feng/16 set/handle	1
25	BY1004.0000850	Base assembly SHD-400EB(Long Feng)	1
24	YW2004.0001500	Hopper SHD-400EB-A-03(ver.0)(Long Feng)	1
23	YR20080504.000	Sealing silica gel strip 8-5(100/200/400) (Long feng)	1
22	YW2004.0004.600	Lower ring SHD-400EB-A-01-03 (ver. A) Long Feng/ Shih mould	1
21	YW90661003800	Transverse 66(100/200/400) (Long Feng) 100pcs/bag	4
20	YW900124.00200	Star ring screw large 100/200/400(LONG FENG)50 SET/CASE	4
19	YW900124.00100	Star ring nut large 100/200/400(LONG FENG)50 SET/CASE	4
18	YL0104.0000200	Lower screen assembly BS SHD-400EB-A-06 for 0.075mm mesh	1
17	YL0104.0000300	Upper screen stainless steel rod SHD-400EB(Long Feng)5 set/handle	2
16	YL0104.0000100	Upper screen BS SHD-400EB welded the reinforced ring(Long Feng)5 set/handle	1
15	BW0900063004.0	Sight glass iron sheet six hole (chrome plated)	2
14	YR40001200000	Acryl six hole SEHD-12-A-12(ver.0) Mat: PC (has mould)	2
13	YR40000600000	Sight glass fastener six hole (has mould) SEHD-12-A-11 (ver.0)	2
12	YW2004.0001700	Upper ring SHD-400EB-A-01-02 (ver.0) (Long feng)	1
11	YR1001004.00000	Cover fastener SHD-100 white silica gel (has mould)	2
10	YW9004.0002800	Hopper cover SHD-400EB-A-05 (ver.0) (R95)(Long Feng)	1
9	BL011214.00020	Hand hook SHD-12EB-A-16 (Drawing ver. A)	4
8	YW00121000000	Handle SEHD-25-A-08 (ver.0) has mould	4
7	YW20020001800	Exhaust air pipe SHD-200EB-A-04(ver.0) (Long Feng) SHD-200EB-100EB	1
6	BW09202000000	Square plate SEHD-100-A-09(ver.0) (has mould)	1
5	YM40534001700	Blower S (K08E) 3-380V-4.15V/58/60HZ/450W/520W	1
4	YW2004.0000900	Blower mount flange SHD-400EB-A-02(ver. A)(Long Feng)	1
3	BH70503800050	Pipe heater SHD-500 19.5 KW/3-400V	1
2	YW20050000100	Hot air pipe elbow SHD-500EB-A-02(ver.0)(Long Feng)	1
1	BL01050000120	Control box long case SEHD-500-A-28(ver.B)	1

制图	版号	标题	图号	比例	数量
设计	核准	SHD-500E(400V)		1:1	材质
校对	日期	SHINI 信易電熱機械股份有限公司 Shini Plastics Technologies, Inc.		表面要求	
标记	更改前			物料号	
更改后	更改人	日期	日期		



10	BP62014.000050	4# elbow asbestos gasket(Lang Fang) ext. dia. φ140 inner dia. φ94, long hole 18×9 hole distance 120	1		
9	BH11004.010310	Quick connector 4" HAR-200-A-03-A(SUS)	1		
8	YW7204.3600000	Heat-resistant air pipe 4" double layer red ×3.6M	1		
7	YW02004.500000	Stainless steel pipe clamp 4.5" (91-114mm)	2		
6	YW01126.900000	Air cover spring (TB-3-A-10 Drawing No.)	1		
5	BL000004.00320	Blower filter hopper cover 4"-02 (HAR-4) (has mould)	1		
4	BL000004.00420	Blower filter hopper air cover 4"-01 (HAR-4) (has mould)	1		
3	YW02003.0004.00	Adjustable snap hook SAL-6U-A-35(ver.c)	2		
2	YR4.00006.00800	Adjustable snap hook pad SAL-6U(white)(has mould)	2		
1	YR50181100000	Filter ADC2 fastener rubber (SHD-1000H-A-ALL-09)ver.0	1		
序号	代号	名称	材料	数量	备注

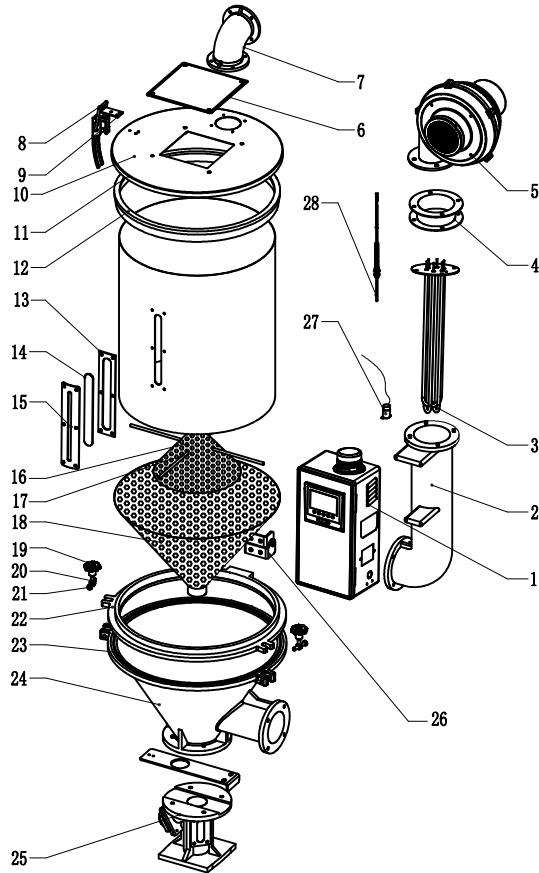
					制图	版号	标题	图号	比例	1:5	数量	1
					设计	核准	HAR-4.00EB	HAR-4.00EB-ALL	表面要求	⊕	材质	
					校对	核准	 信易電熱機械股份有限公司 Shini Plastics Technologies, Inc.		物料号			
标记	更改前	更改后	更改人	日期	审核	日期			20200924			



12	YA10030406000	Magnetic base 304 clamp 200-400KG(Long Feng)		1	
11	YA10040006000	Magnetic base oil seal 400KG(Long Feng)		1	
10	YA10204006000	Magnetic base glass 200-400KG(Long Feng)		1	
9	YA10240006000	Magnetic base glass rubber ring 200-400KG(Long Feng)		1	
8	YA10040008000	Magnetic base alu. ring 400KG (Long Feng)		1	
7	YW90020002900	Large drag plate HB-200EB-A-03(ver.0)(w/14.0)(Long Feng)		1	
6	BA90040008010	Magnetic frame 400 KG L (Long Feng)		1	
5	YW09254008000	Magnetic base hinge/lock 25-400KG(Long Feng)		1	
4	BW2004000810	Magnetic base 400KG(Long Feng) (painted)		1	
3	YW90020003000	Small drag plate HB-200EB-A-04(ver.0)(w/60)		1	
2	YW69616100000	Manual screw M6×16×16		1	
1	YW20020001900	Discharge port HB-200EB-A-02(ver.A)(Long Feng)		1	
序号	代号	名称	材质	数量	备注

					制图	版号	标题	图号	比例	1:3	数量	1
					设计	核	MB-400EB	MB-400EB-ALL	表面要求	材质		
				校对	准	磁力底座		物料号				
标记	更改前	更改后	更改人	日期	审核	日期	20200522	SHINI 信易電熱機械股份有限公司 Shini Plastics Technologies, Inc.				

Drying Mower power	Drying heater power	Hopper capacity	Machine version No
1.03KW	21KW	600KG	Ver.A



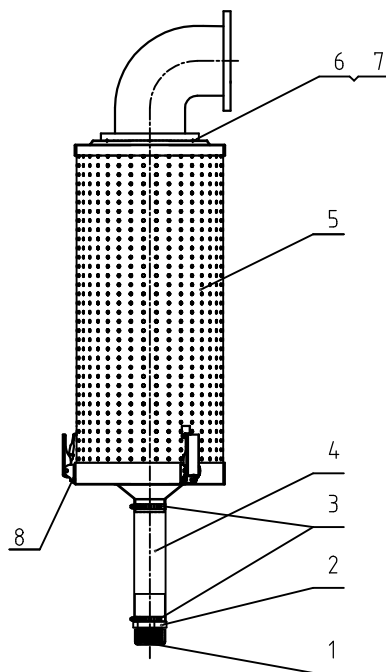
28	YE90059301300	Thermocouple S-93L-M8-2M (SEHD-600-A-55 pipe ver.A)	1
27	BE85018000350	Temp. protector K100 centrifugal L-A394 (thermal pres. normally open)	1
26	YW90204003300	Hops 20/40 ILL SHD-600EB-A-09 (ver.0) Long Feng/6 set/brand	1
25	BY10060000850	Base assembly SHD-600EB(Long Feng)	1
24	YW20060000500	Hopper SHD-600EB(ver.0)(Long Feng)	1
23	YR20080504000	Sealing silica gel strip 8-5(100/200/400) (Long Feng)	3.5m
22	YW20060000300	Lever ring SHD-600EB-A-01-03 (ver. A) (Long Feng) Shim mould	1
21	YW90661003800	Transverse 66(100/200/400) (Long Feng) 100pcs/bag	4
20	YW90012400200	Star ring screw large 100/200/400(LONG FENG)50 SET/CASE	4
19	YW90012400100	Star ring nut large 100/200/400(LONG FENG)50 SET/CASE	4
18	YL01060000300	Lever screen SHD-600EB-A-05 (ver.0)(Long Feng)	1
17	YL01060000200	Upper screen stainless steel rod 600EB(Long Feng)	2
16	YL01060000100	Upper screen 600EB (Long Feng)(welded the reinforced ring)	1
15	BW09000630040	Sight glass iron sheet six hole (chrome plated)	2
14	YR40001200000	Acryl six hole SEHD-12-A-12(ver.0) Mat.: PC (has mould)	2
13	YR40000600000	Sight glass fastener six hole (has mould) SEHD-12-A-11 (ver.0)	2
12	YW20060000200	Upper ring SHD-600EB-A-01-02 (ver.0) (Long Feng)	1
11	YR10010040000	Cover fastener SHD-100 white silica gel (has mould)	2
10	YW90060000100	Hopper cover SHD-600EB-A-03 (ver.0) (Long Feng)	1
9	BL01121400020	Hand hook SHD-12EB-A-14 (Drawing ver. A)	4
8	YW00121000000	Handle SEHD-25-A-08 (ver.0) has mould	4
7	YW20060000100	Exhaust air pipe SHD-600EB-A-02(ver.0) (Long Feng)	1
6	BW09202000000	Square plate SEHD-100-A-09(ver.0) (has mould)	1
5	YM40633800100	Blower 6" (60MM) 3#380V-4.15V/50/60H/103A/1230W	1
4	YW20060000600	Blower mount flange 600EB-A-03	1
3	BH70060000250	Pipe heater SHD-600-B-01-2KW/3#400V	1
2	YW20060000400	Hot air pipe elbow SHD-600EB-A-07(ver.0)(Long Feng)	1
1	BL01050000120	Control box long case SEHD-500-A-28(ver.B)	1

序号	代号	名称	材料	数量	备注
		制图			
		设计			
		校对			
		审核			
标记	更改前	更改后	更改人	日期	日期



信易电热机械股份有限公司
Shini Plastics Technologies, Inc.

比例	数量
材质	
表面要求	
物料号	

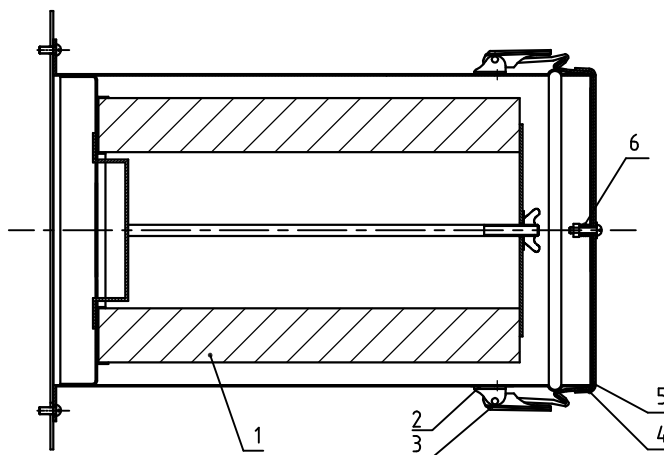


8	YW02003000400	Adjustable snap hook SAL-6U-A-35(ver.c)		3	
7	BA10020000210	Exhaust air pipe SHD-200-A-14/200/1000(ver.0)pointedhos mould	ZL101	1	
6	YR10204000000	Exhaust air pipe fastener SHD-200/400	rubber	1	
5	YR50241400100	Filter ADC3 fastener rubber (SHD-200H-A-ALL-10) ver.0	assembly	1	
4	YE66515800000	PVC hose 2"	PVC	1	L=200mm
3	YW02002500000	Stainless steel pipe clamp 2.5"	SUS201	2	
2	YR40012500000	Plastic connector 1.25"	assembly	1	
1	YR40000000100	Bottom plug ADC-1-A-05 ver.0 (has mould)	HCF	1	

序号	代号	名称	材质	数量	备注
----	----	----	----	----	----

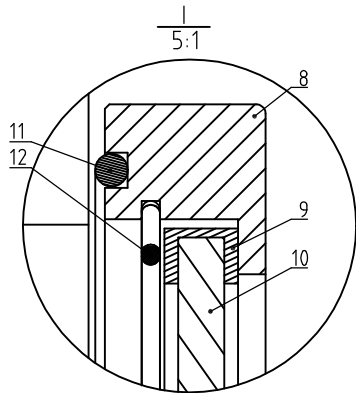
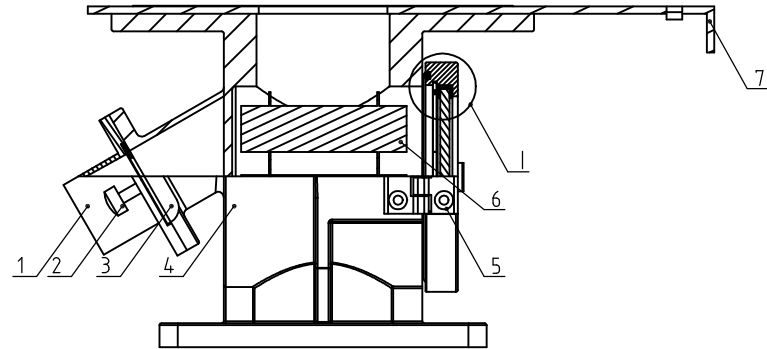
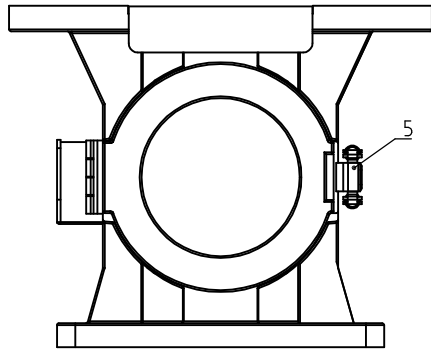
					制图	版号	
					设计	核准	
					校对	核准	
标记	更改前	更改后	更改人	日期	审核	日期	20090420

标题		图号		比例	1:10	数量	1
ADC-3		ADC-3-ALL				材质	
排风空气滤清器				表面要求			
		信易電熱機械股份有限公司 Shini Plastics Technologies, Inc.		物料号			



6	YW0112690000	Air cover spring (TB-3-A-10 Drawing No.)		1	
5	BL00000400420	Blower filter barrel cover 4"-01(HAR-4)(has mould)		1	
4	BL00000400420	Blower filter barrel air cover 4"-01(HAR-4)(has mould)		1	
3	YW02003000400	Adjustable snap hook SAL-6U-A-35(ver.c)		2	
2	YR40000600800	Adjustable snap hook pad SAL-6U(white)(has mould)		2	
1	YR50181100000	Filter ADC2 fastener rubber (SMD-1000H-A-ALL-09) ver.0		1	
序号	代号	名称	材料	数量	备注

					制图	版号	标题	AIF-600EB	图号	AIF-600EB-ALL	比例	1:4	数量	1
					设计	核准	风机入口过滤器				表面要求	物料号		
					校对									
标记	更改前	更改后	更改人	日期	审核	日期	20210901	 信易電熱機械股份有限公司 Shini Plastics Technologies, Inc.						



12	YA100304.06000	Magnetic base 304 clamp 200-400KG(Long Feng)		1	
11	YA1004.0006000	Magnetic base oil seal 400KG(Long Feng)		1	
10	YA10204.0006000	Magnetic base glass 200-400KG(Long Feng)		1	
9	YA1024.0006000	Magnetic base glass rubber ring 200-400KG(Long Feng)		1	
8	YA1004.0008000	Magnetic base alu. ring 400KG (Long Feng)		1	
7	YW90020002900	Large drag plate HB-200EB-A-03(ver.0)(W:140)(Long Feng)		1	
6	BA9004.0008010	Magnetic frame 400 KGL (Long Feng)		1	
5	YW09254.0008000	Magnetic base hinge/lock 25-400KG(Long Feng)		1	
4	YW20060000900	Magnetic base MB-600EB-A-01(Drawing ver.0) (Long Feng)		1	
3	YW90020003000	Small drag plate HB-200EB-A-04(ver.0)(W:60)		1	
2	YW69616100000	Manual screw M6×16×16		1	
1	YW20020001900	Discharge port HB-200EB-A-02(ver.A)(Long Feng)		1	
序号	代号	名称	材质	数量	备注

					制图	版号	标题	图号	比例	1:3	数量	1
					设计	核	MB-600EB	MB-600EB-ALL	材质			
					校对	准	磁力底座					
标记	更改前	更改后	更改人	日期	审核	日期	20200522	信易電熱機械股份有限公司 Shini Plastics Technologies, Inc.		表面要求		
									物料号			